

САДОВЫЙ ХОЗЯЙСТВЕННЫЙ БЛОК

НОВИНКА

- 1 доступен по цене
- 2 долговечнее пластиковых аналогов
- 3 предназначен для хранения садового инвентаря и техники
- 4 можно оборудовать под бытовое помещение



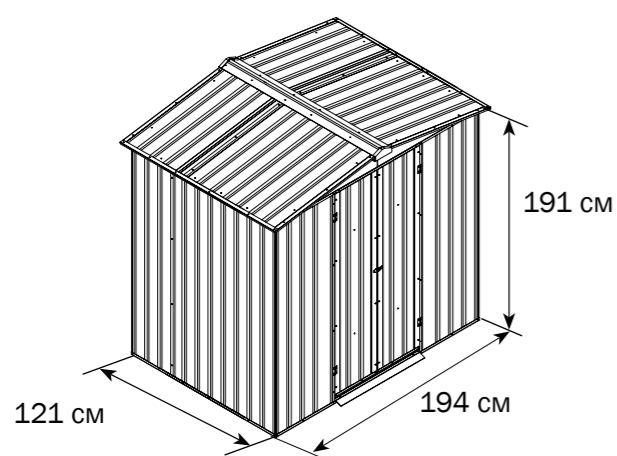
БЮДЖЕТНАЯ
МОДЕЛЬ



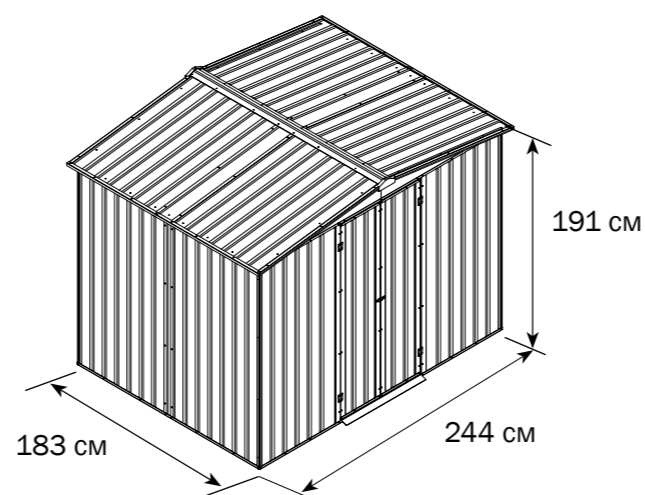
Любой садовод отвечает за порядок на участке. Но как это организовать? Ведь во время дачного сезона на одном конце участка нужно полить растения, на другом прополоть сорняки, где-то укрепить грядки, а где-то подстричь кусты. Так и получается, что садовый инвентарь валяется по всему участку, портится под дождем и покрывается грязью до следующего дачного сезона.

Каждый инструмент должен знать свое место, и место его – в хозблоке! В отличие от деревянного сарая металлический хозблок не гниет и не выцветает, он более прочен, чем пластиковый и не теряет свой внешний вид.

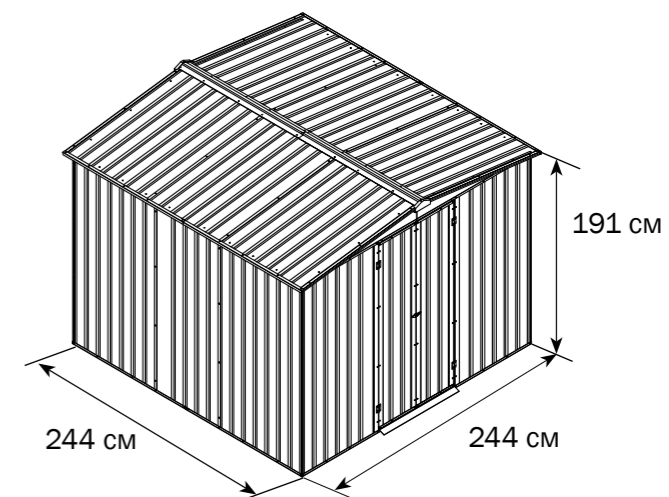
**САДОВЫЙ
ХОЗЯЙСТВЕННЫЙ
БЛОК-2,3м²**



**САДОВЫЙ
ХОЗЯЙСТВЕННЫЙ
БЛОК- 4,5м²**



**САДОВЫЙ
ХОЗЯЙСТВЕННЫЙ
БЛОК- 6м²**



Компания «Воля» предлагает три размера хозблоков для дачи. В самом небольшом шириной 2 метра можно хранить садовый инструмент, дрова, семена, бытовую химию, шланги и многое другое. Хозблок шириной 2,5 метра в зависимости от длины подойдет для хранения запчастей, садовой техники, велосипедов или мототехники. Любите отдыхать на даче? Используйте хозблок для хранения мангала, гриля или велосипеда.

Хозблок собирается и устанавливается за несколько часов. Дачные хозблоки безопасны в использовании.