

Система менеджмента качества (СМК)
ООО «Воля» сертифицирована
на соответствие
требованиям
стандарта
ISO 9001:2008



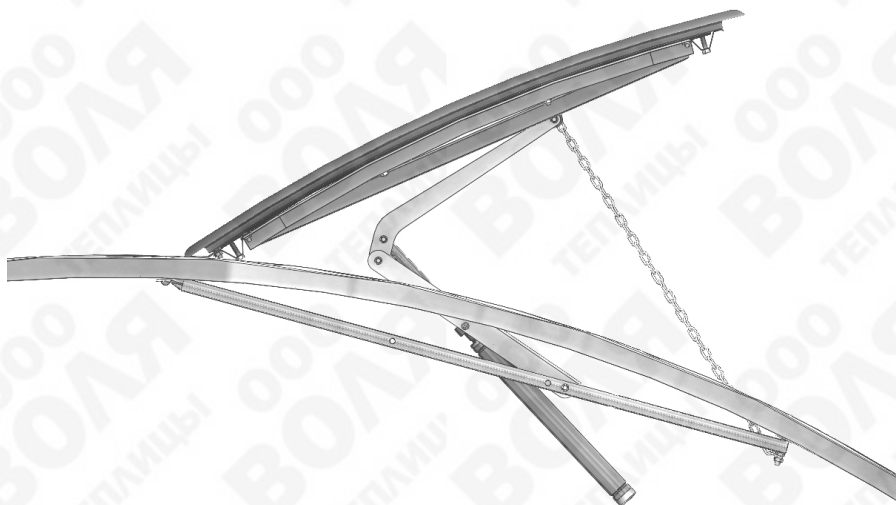
Сертифицировано
Русским Регистром



КОМПАНИЯ
ВОЛЯ

ПРОИЗВОДСТВО ТЕПЛИЦ

**МЕХАНИЗМ
АВТОМАТИЧЕСКОГО ТОЛКАТЕЛЯ
к форточкам теплиц
ДАЧНАЯ-ОПТИМА, ДАЧНАЯ-СТРЕЛКА,
ДАЧНАЯ-ТРЕШКА, ДАЧНАЯ-ДВУШКА**



Технический паспорт

стр. 2-3

Инструкция по сборке

стр. 4-7



Устройство не подходит для использования при температуре, превышающей 60°C. Никогда НЕ ЗАКРЫВАЙТЕ на замок или защелку форточку, если на ней установлено устройство!

Описание

Механизм автоматического толкателя предназначен для обеспечения автоматического проветривания теплицы путем открывания и закрывания форточки при использовании автоматического толкателя производства компании «Воля» (автоматический толкатель в комплект не входит). Места крепления механизма подходят для форточек теплиц «Дачная-Оптима», «Дачная-Стрелка», «Дачная-Трешка», «Дачная-Двушка».

Следует иметь ввиду, что при установке на форточки других конструкций допустимое усилие на узел крепления механизма к форточке - не более 20 кг.

Комплектация детальная

механизм толкателя в сборе		x 1	шпилька		x 2
трубка		x 2	винт M5x14		x 2
ось малая		x 1	гайка M5		x 12
ось большая		x 1			

Гарантийные обязательства

1. Предприятие-изготовитель несет ответственность за полноту комплектации.
2. Предприятие-изготовитель несет ответственность за собираемость механизма в соответствии с инструкцией.
3. Предприятие-изготовитель несет ответственность за прочность механизма в рамках указанных правил эксплуатации.
4. Срок предъявления претензий - 24 месяца со дня покупки.

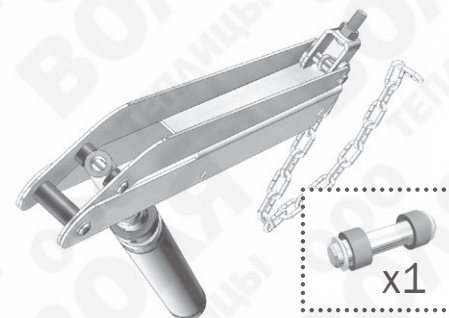
Дата изготовления:

Предприятие - изготовитель: 000 «Воля» 141983, г. Дубна Московской области, пер. Северный д.8.
 Предприятие - изготовитель несет ответственность за качество продукции в соответствии с ГК РФ.
 Предприятие оставляет за собой право на внесение изменений в конструкцию парника.

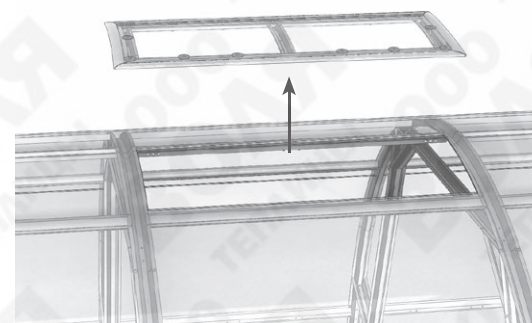


В процессе установки не открывайте и не закрывайте толкатель вручную!

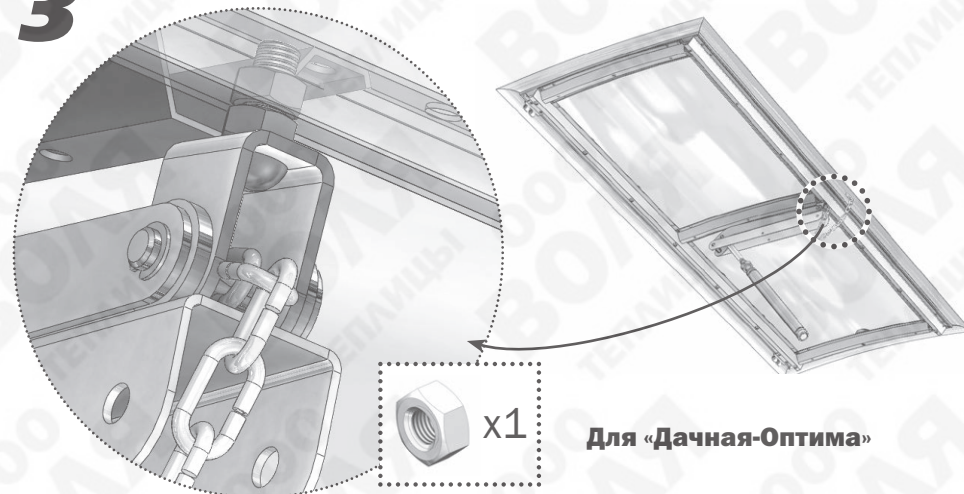
1

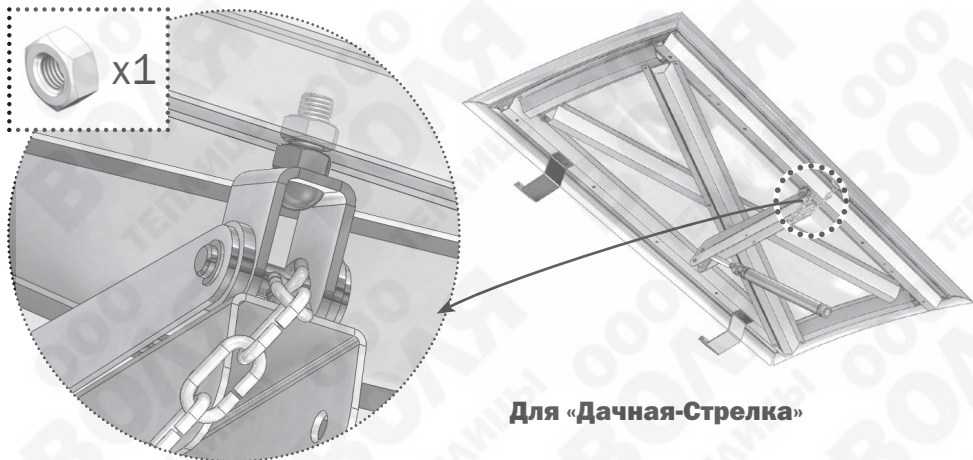


2

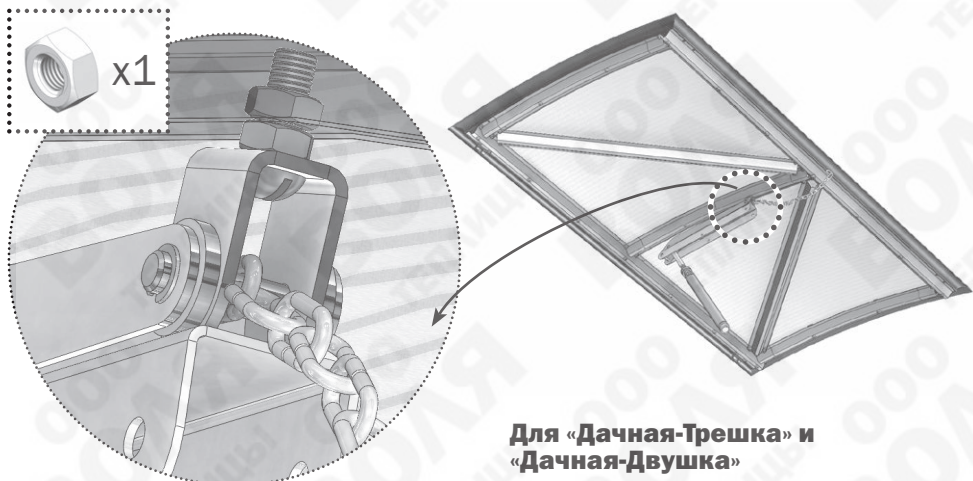


3





Для «Дачная-Стрелка»



Для «Дачная-Трешка» и «Дачная-Двухка»



Крепление трубки для форточки Дачная-Трешка

Крепление трубки для форточек Дачная-Оптима и Дачная-Стрелка

Крепление механизма для форточки Дачная-Трешка

Крепление трубки для всех форточек

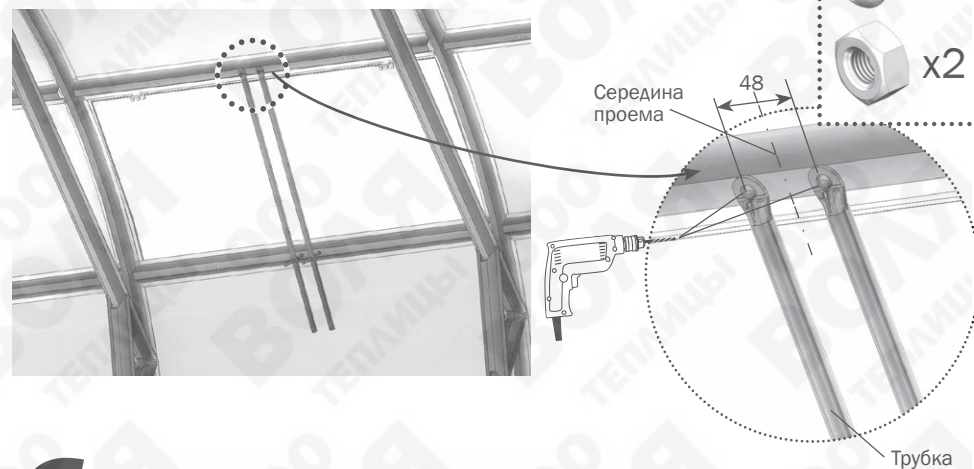
Крепление механизма для форточки Дачная-Оптима, Дачная-Двухка, Дачная-Стрелка

Крепление трубки для форточки Дачная-Двухка

5



Для крепления трубок следует отогнуть край поликарбоната, демонтировав его крепеж.



Середина проема

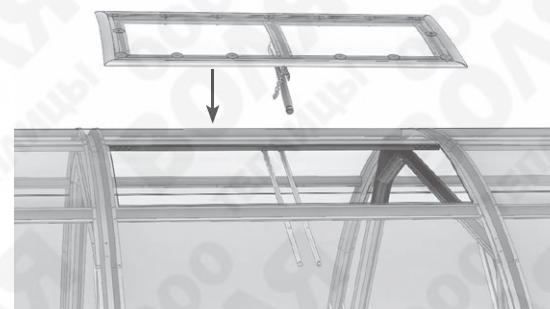
48

Трубка

x2

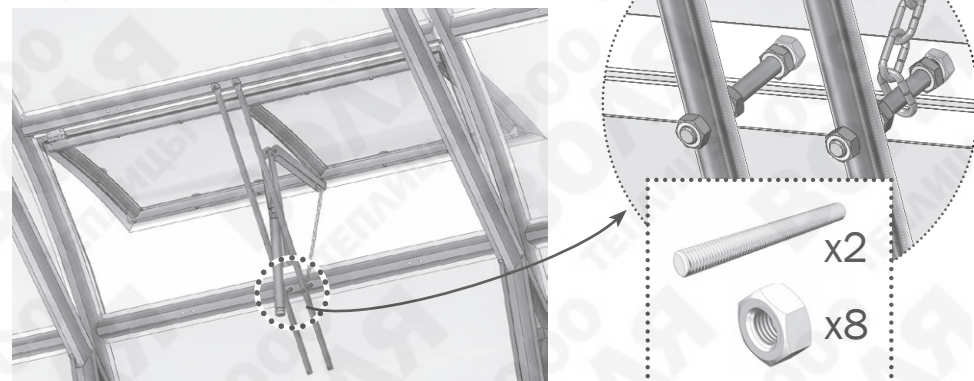
x2

6



7

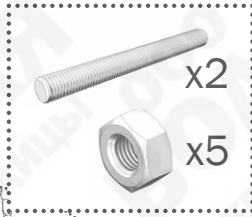
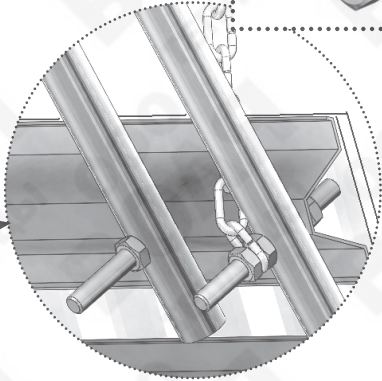
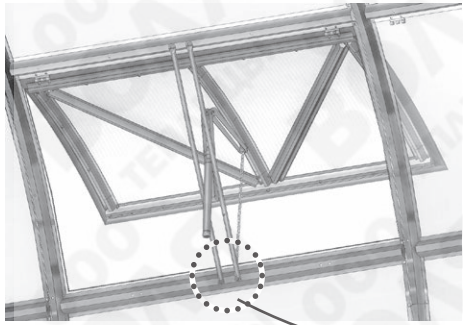
Для «Дачная-Оптима», «Дачная-Стрелка».



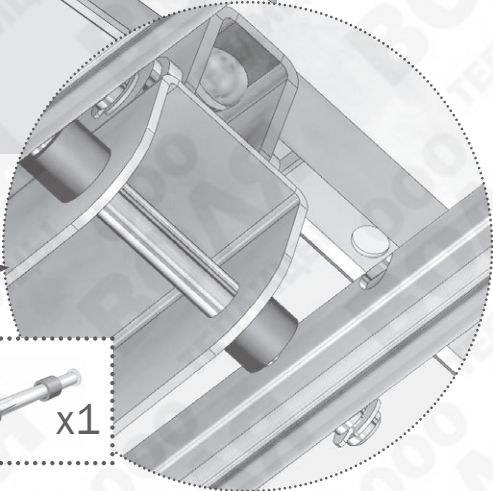
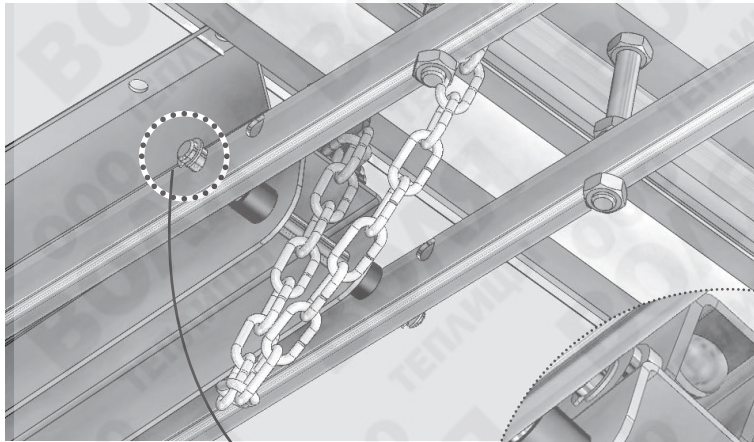
x2

x8

Для «Дачная-Трешка», «Дачная-Двушка»



8

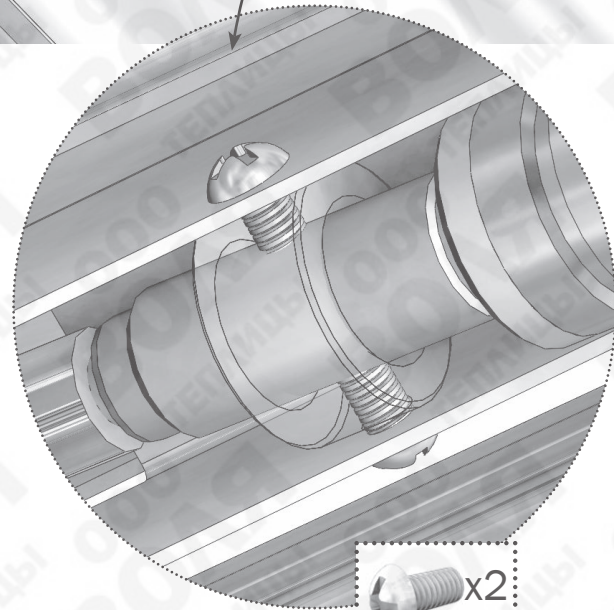
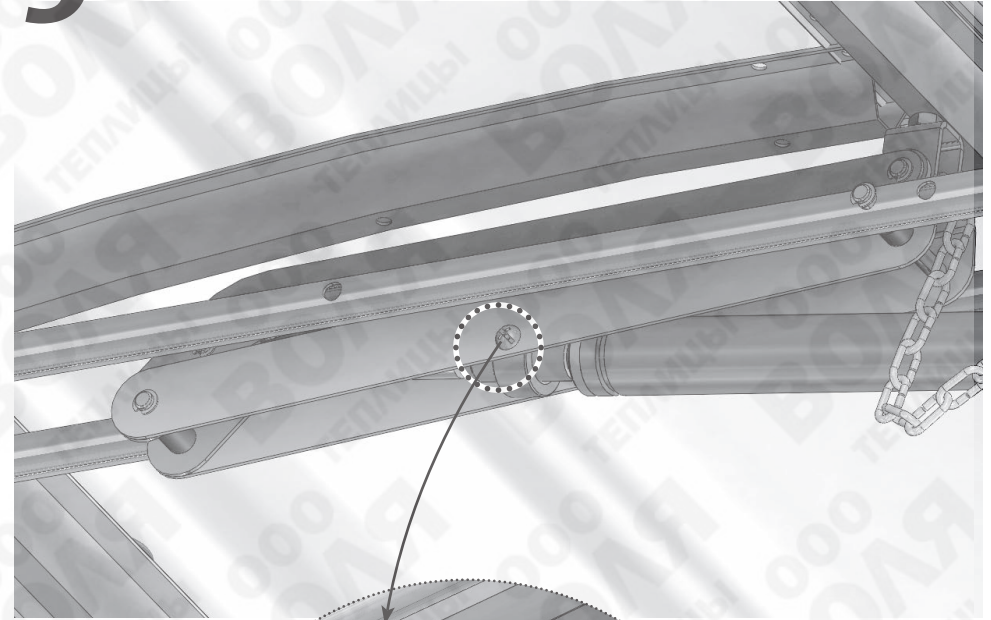


Отрегулировать положение трубок на шпильках для закрытого положения форточки.

Для крепления трубок следует отогнуть край поликарбоната, демонтировав его крепеж. При необходимости шпильки изогнуть.



9





КОМПАНИЯ
ВОЛЯ
ПРОИЗВОДСТВО ТЕПЛИЦ

Предприятие-изготовитель:
ООО «Воля», г. Дубна Московской области.
тел/факс: (496) 217-17-17, (495) 745-85-59
www.perchina.ru
e-mail: info@perchina.ru

Данное руководство не может быть воспроизведено в любой форме целиком или частично без письменного разрешения компании «Воля»

RU