

БОРДЮР «ПРЕМИУМ» ЕВРО



Оцинкованные грядки формируют землю на садовых участках. Их можно использовать на открытом участке или в теплице.



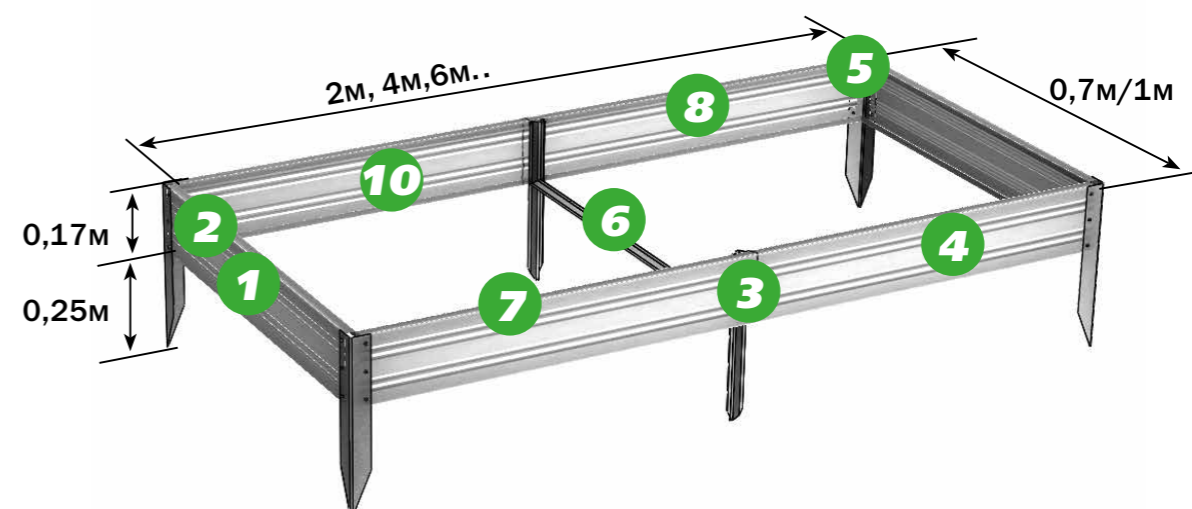
Преимущества:

- не нужно убирать на зиму;
- во время полива земля не размывается;
- надежная фиксация в землю с помощью опор;
- недорогая цена производителя;
- простая сборка;
- срок службы намного дольше, чем у деревянных или пластиковых изделий;
- упакованный товар перевозят в легковом автомобиле.
- металлические грядки придают участку аккуратный ухоженный вид, при поливе, прополке и других хозяйственных работах грунт не будет терять форму, а вы не будете расходовать время, раз за разом формируя идеальные грядки.

	Габариты упакованной грядки (дл/шир/выс), м.
База 2x1м	1,06x0,2x0,09
База 2x0,7м	1,05x0,2x0,09
Вставка 2x1м	1,05x0,2x0,055
Вставка 2x0,7м	1,05x0,2x0,055

Особенности:

- 1 Ширина – 0,7 или 1 метр.
- 2 Высота от 0,17 м.
- 3 Длина наращивается с помощью дополнительных вставок.
- 4 Каркас из рифленого оцинкованного металла.
- 5 Без острых краев.
- 6 Стяжка на стыке деталей для дополнительной жесткости
- 7 8 ребер жесткости увеличивают прочность.
- 8 Оцинкованный металл не подвержен коррозии.
- 9 В комплекте все необходимое для самостоятельной сборки и установки грядки.
- 10 Длина деталей не более 1,06м.



ООО «ВОЛЯ»

Россия, Московская область, г. Дубна, пер. Северный дом 8,
телефон 8 (495) 598-5-999, email: info@perchina.ru

WWW.TEPLICY.RU