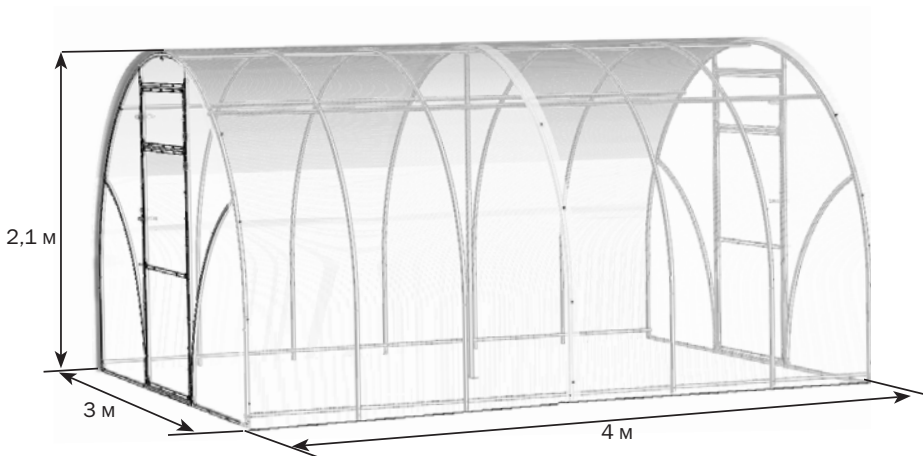


# Просто Теплица



теплица под сотовый поликарбонат

**! Сборку и эксплуатацию теплицы следует осуществлять строго в соответствии с инструкцией и правилами эксплуатации, изложенными в техническом паспорте. Технический паспорт обязательно сохранить.**

### Описание

«ПРОСТО ТЕПЛИЦА» предназначена для создания микроклимата, благоприятного для выращивания садово-огородных культур на дачных и приусадебных участках.

Теплица может иметь различную длину в зависимости от желания покупателя. Нужная длина теплицы обеспечивается покупкой дополнительных пакетов с удлиняющими вставками. Каждая вставка удлиняет базовый комплект теплицы на 2 м. Длина базового комплекта 4 м. Высота установленного каркаса теплицы 2,1 м.

Каркас теплицы изготовлен из оцинкованных стальных труб 20x20. Собирается с помощью винтов и гаек. В комплект входит все необходимое для крепления покрытия. Комплектация теплицы покрытием выполняется по заявке покупателя. На базовый комплект требуется 3 листа поликарбоната 2,1x6 м толщиной 4 мм. На каждую вставку - один лист поликарбоната размером 2,1x6 м.

### Правила эксплуатации

Перед началом эксплуатации теплица должна быть собрана и установлена в соответствии с инструкцией. При установке теплицы третьими лицами покупателю следует контролировать качество сборки на соответствие инструкции.

Не устанавливайте теплицу близко от строений и деревьев, с которых могут упасть снег или лёд. Рекомендуемое расстояние не менее 2 м.

Для каркаса в полной комплектации предельная снеговая нагрузка не более 20 см толщины слежавшегося снега.

Необходимо не допускать превышения снеговой нагрузки на теплицу: либо удалять снег с теплицы после снегопада, либо к зиме снимать покрытие теплицы.

### Очистка и мытьё поликарбонатных листов

1. Ополосните лист тёплой водой.
2. Промойте лист раствором мягкого мыла или бытовым моющим средством и тёплой водой, используя мягкую тряпку или губку для удаления грязи.
3. Ополосните холодной водой и протрите мягкой тряпкой.

Никогда не используйте для чистки поликарбонатных листов абразивы или высокощелочные чистящие составы. Сухая протирка поверхности повредит защитный слой покрытия и сократит срок его годности. Никогда не трите поверхность поликарбонатных листов при помощи щёток, металлизированной ткани или другими абразивными материалами.

### Гарантийные обязательства


















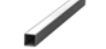
Срок предъявления претензий - 24 месяца со дня покупки.















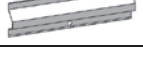



Гарантийные обязательства не распространяются на случаи:



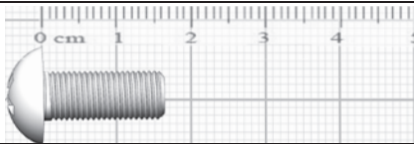
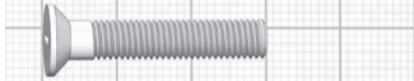
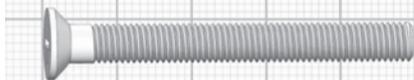
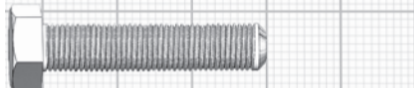
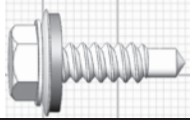

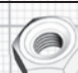
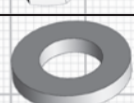
1. Установка конструкции с нарушением требований инструкции.
2. Нарушение правил эксплуатации.
3. Использование конструкции не по назначению.
4. Наличие следов коррозии на деталях, т.к. это не влияет на эксплуатационные характеристики конструкции.
5. Деформации теплицы вследствие превышения снеговой нагрузки указанной в техническом паспорте теплицы.
6. Деформации теплицы вследствие подвижки грунта.
7. Наводнения, ураганы, другие стихийные бедствия.

Дата изготовления:











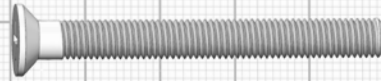

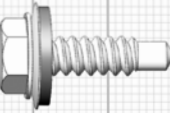

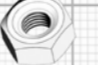
## КОМПЛЕКТАЦИЯ БАЗА

№	маркировка	наименование	кол-во, шт.
<b>1 ПАКЕТ</b>			
1	<b>1</b>	Ножка 	14
2	<b>1-2</b>	Ножка торцевая 	4
3	<b>2</b>	Прогон 	5
4	<b>2-1</b>	Прогон с усадкой 	5
5	<b>0.1</b>	Опора дуги 	1
6	<b>0.2</b>	Опора дуги нижняя 	1
<b>2 ПАКЕТ</b>			
7	<b>8-2</b>	Стяжка торца нижняя 	2
8	<b>8-1</b>	Стяжка торца с усадкой 	2
9	<b>9-2</b>	Стойка проёма под петли 	2
10	<b>9-1</b>	Стойка проёма 	2
11	<b>10</b>	Стяжка дверного проёма 	2
12	<b>12</b>	Вертикаль двери под петли 	2
13	<b>12-1</b>	Вертикаль двери под ручку 	2
14	<b>12-2</b>	Вертикаль форточки под петли 	2
15	<b>12-3</b>	Вертикаль форточки под ручку 	2
16	<b>13-1</b>	Горизонталь двери/форточки 	6
17	<b>13</b>	Горизонталь двери средняя 	2
18	<b>13-2</b>	Горизонталь форточки 	2

№	маркировка	наименование	кол-во, шт.
<b>3 ПАКЕТ</b>			
19	<b>4Т</b>	Дуга торца 	4
20	<b>4ВТ</b>	Дуга верхняя торцевая 	2
21	<b>4В</b>	Дуга верхняя 	5
<b>4 ПАКЕТ</b>			
22	<b>4Н</b>	Дуга нижняя 	10
23	<b>4НТ</b>	Дуга нижняя торцевая правая 	2
24	<b>4НТ-1</b>	Дуга нижняя торцевая левая 	2
<b>5 ПАКЕТ</b>			
25	-	Планка упорная 	4
26	-	Зажим 40x20 	4
27	-	Зажим 40x20 	4
28	-	Зажим 20x20 	40
29	-	Зажим угловой 20x20 	32
30	-	Петля 	8
31	-	Защёлка 	4
32	-	Втулка на ручку 	4
33	<b>3</b>	Опора 	18
34	-	Сцепка 	1
35	-	Опора 	1
36	-	Набор для фиксации (крючки) 	4

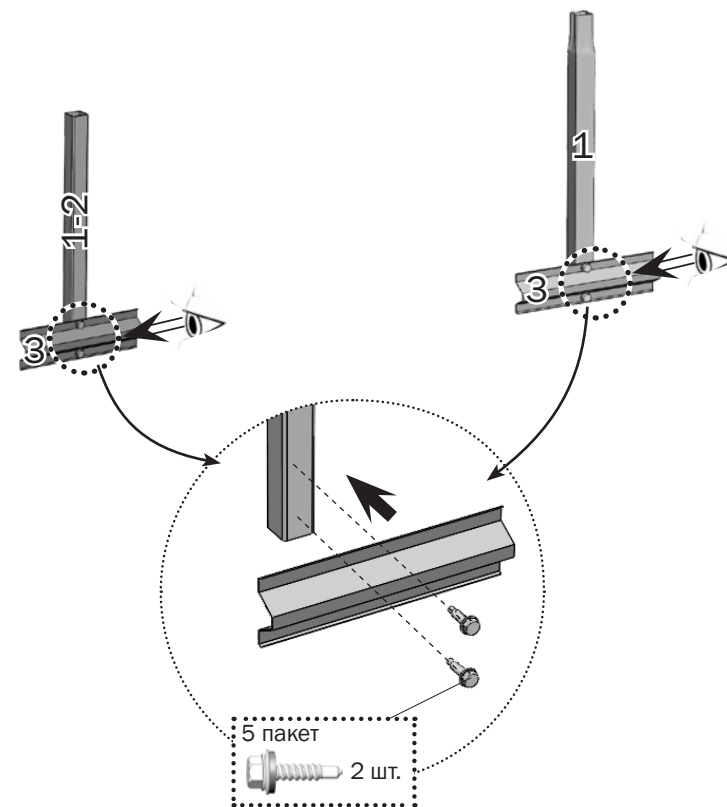
№	наименование	кол-во, шт.
37	Набор ручки 	4
38	Скотч 	1
39	Винт М6х16 	40
40	Винт М5х30 	34
41	Винт М5х50 	35
42	Болт М6х30 	1
43	Саморез 4,8х19 со сверлом 	346
44	Гайка М5 	73
45	Гайка М6 	41
46	Шайба 	4

# КОМПЛЕКТАЦИЯ ВСТАВКА

№	маркировка	наименование	кол-во, шт.
<b>1 ПАКЕТ ВСТАВКА</b>			
1	<b>1</b>	Ножка 	6
2	<b>2-1</b>	Прогон с усадкой 	5
3	<b>0.1</b>	Опора дуги 	1
4	<b>0.2</b>	Опора дуги нижняя 	1
<b>2 ПАКЕТ ВСТАВКА</b>			
5	<b>4В</b>	Дуга верхняя 	3
6	<b>4Н</b>	Дуга нижняя 	6
<b>3 ПАКЕТ ВСТАВКА</b>			
7	<b>3</b>	Опора 	6
8	-	Сцепка 	1
9	-	Опора 	1
10	-	Скотч 	1
11	-	Винт М5х50 	15
12	-	Болт М6х30 	1
13	-	Саморез 4,8х19 со сверлом 	37
14	-	Гайка М5 	15
15	-	Гайка М6 	1

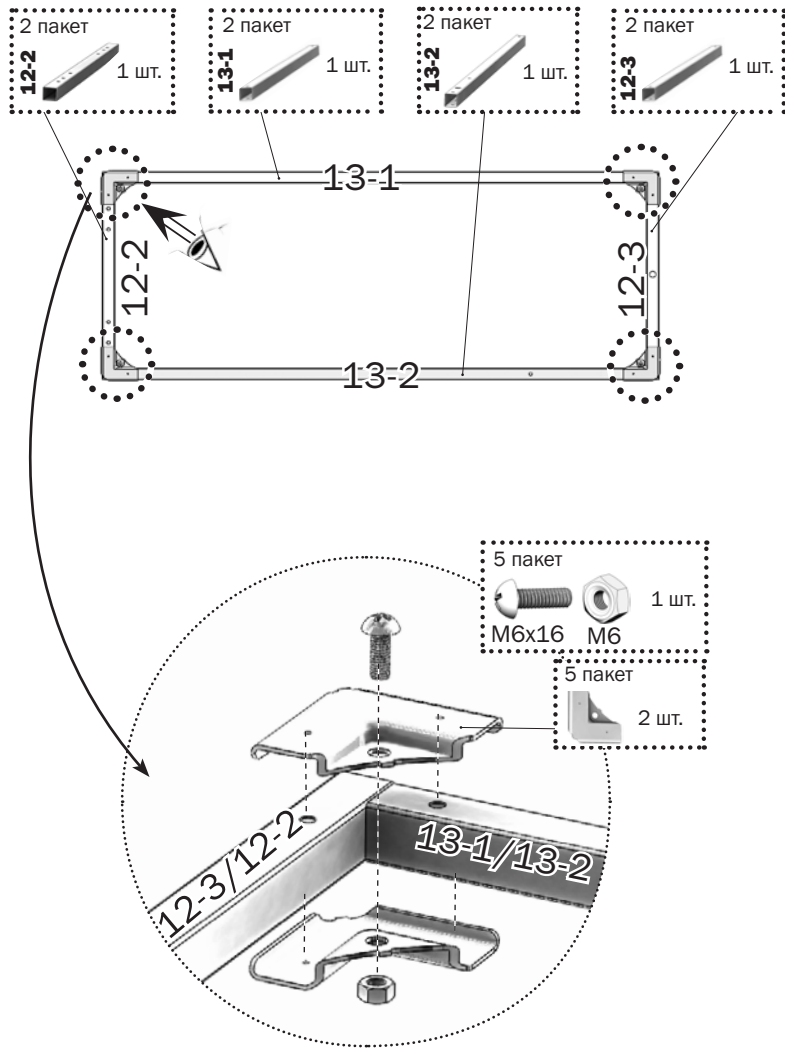
# 1

В случае установки теплицы на фундамент детали **1** и **3** не собираются и не устанавливаются в дальнейшей сборке.

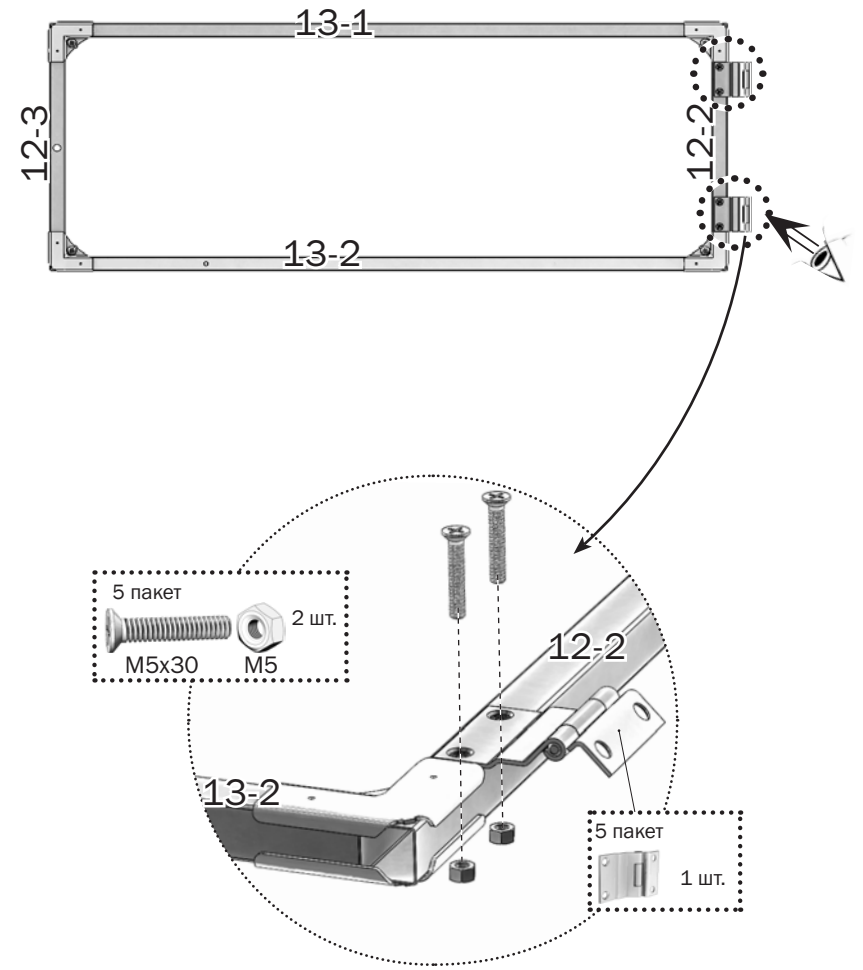


# 2

Внутренняя сторона форточка:

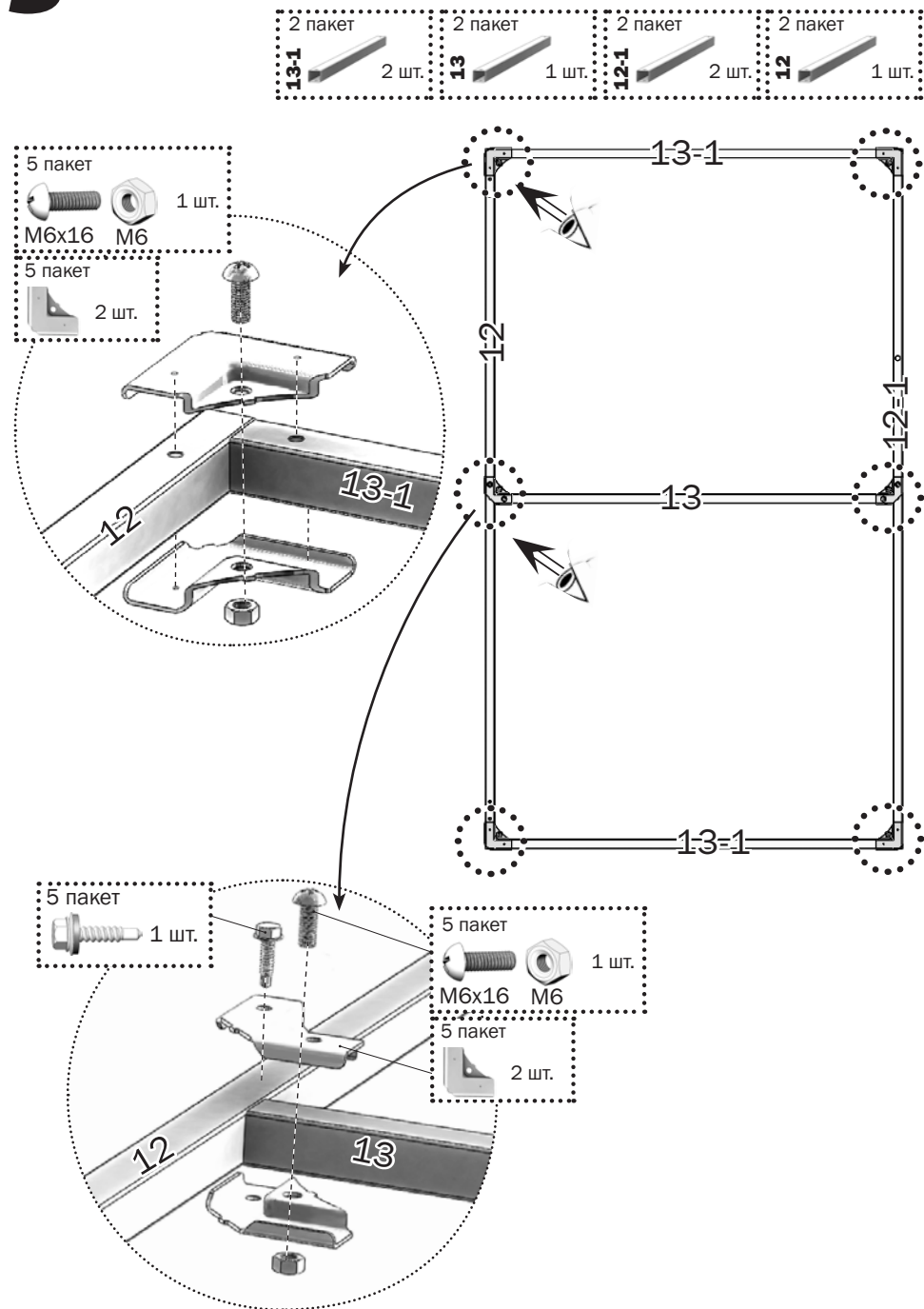


Наружная сторона форточка:

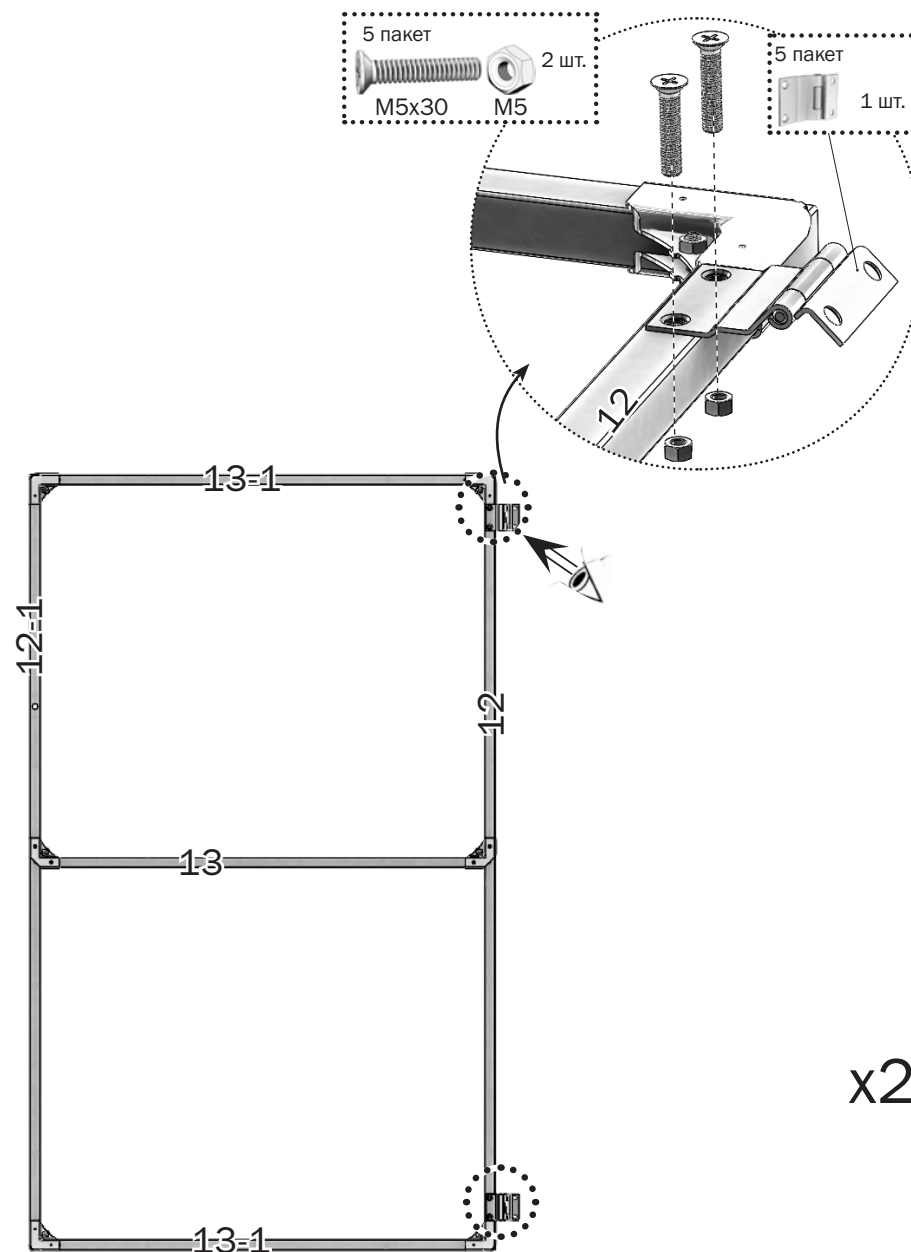


x2

### 3 Внутренняя сторона двери:

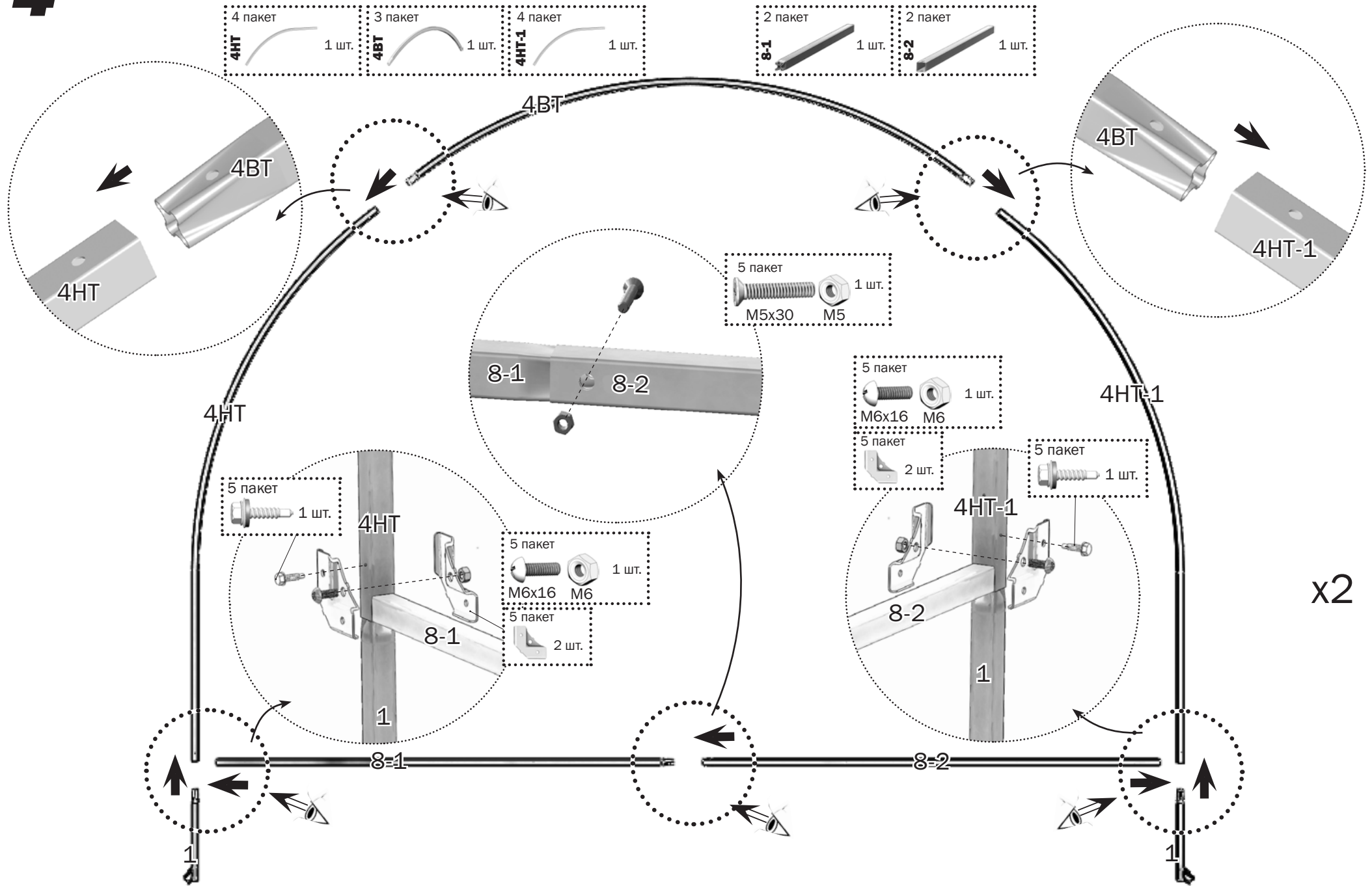


### Наружная сторона двери:



# 4

Внутренняя сторона торца-проколы на деталях сверху:

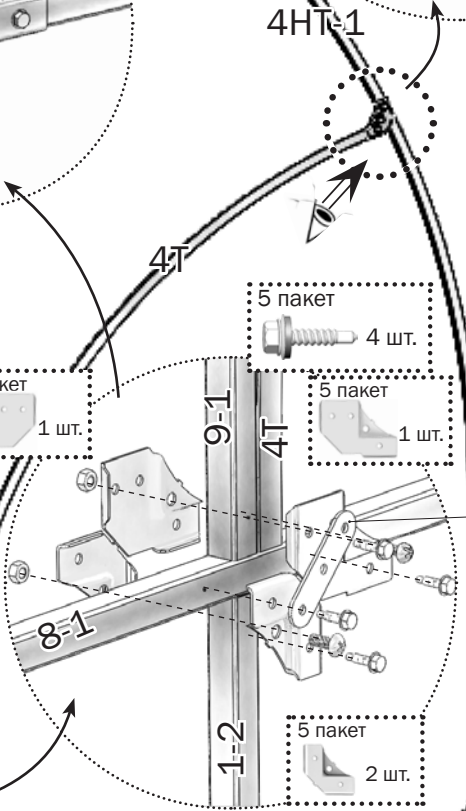
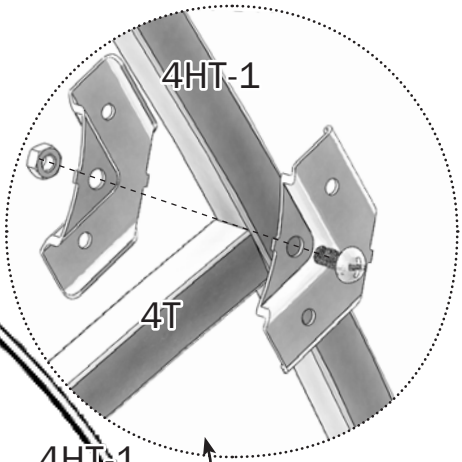
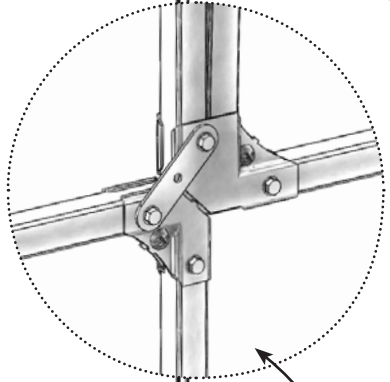
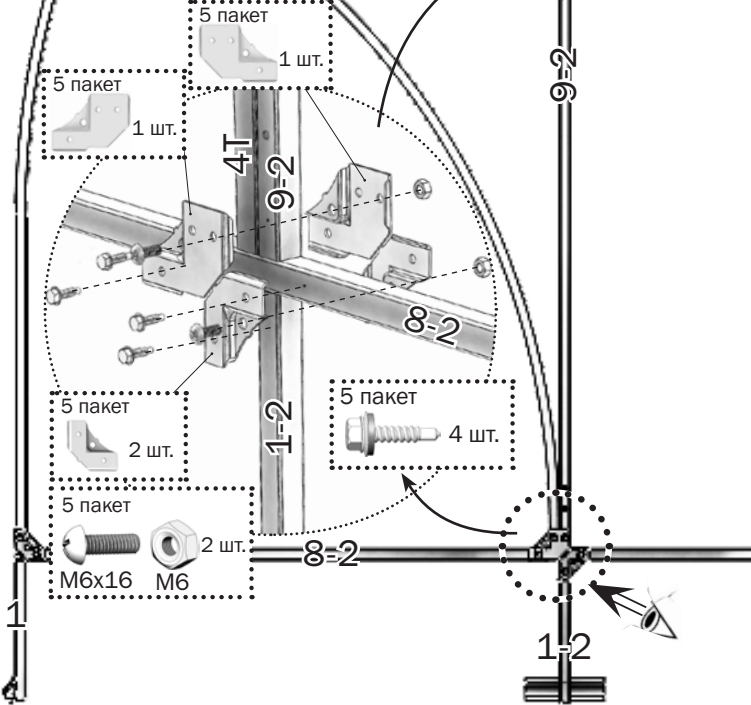
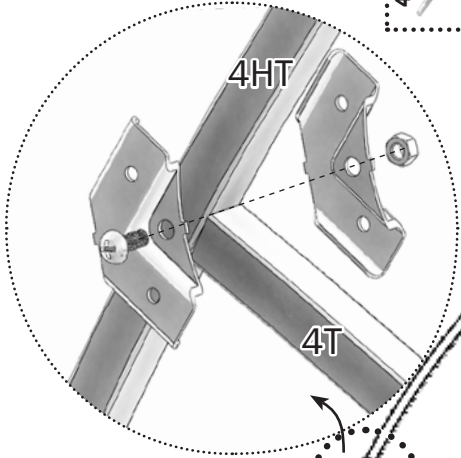






6

3 пакет  
4Т 2 шт.

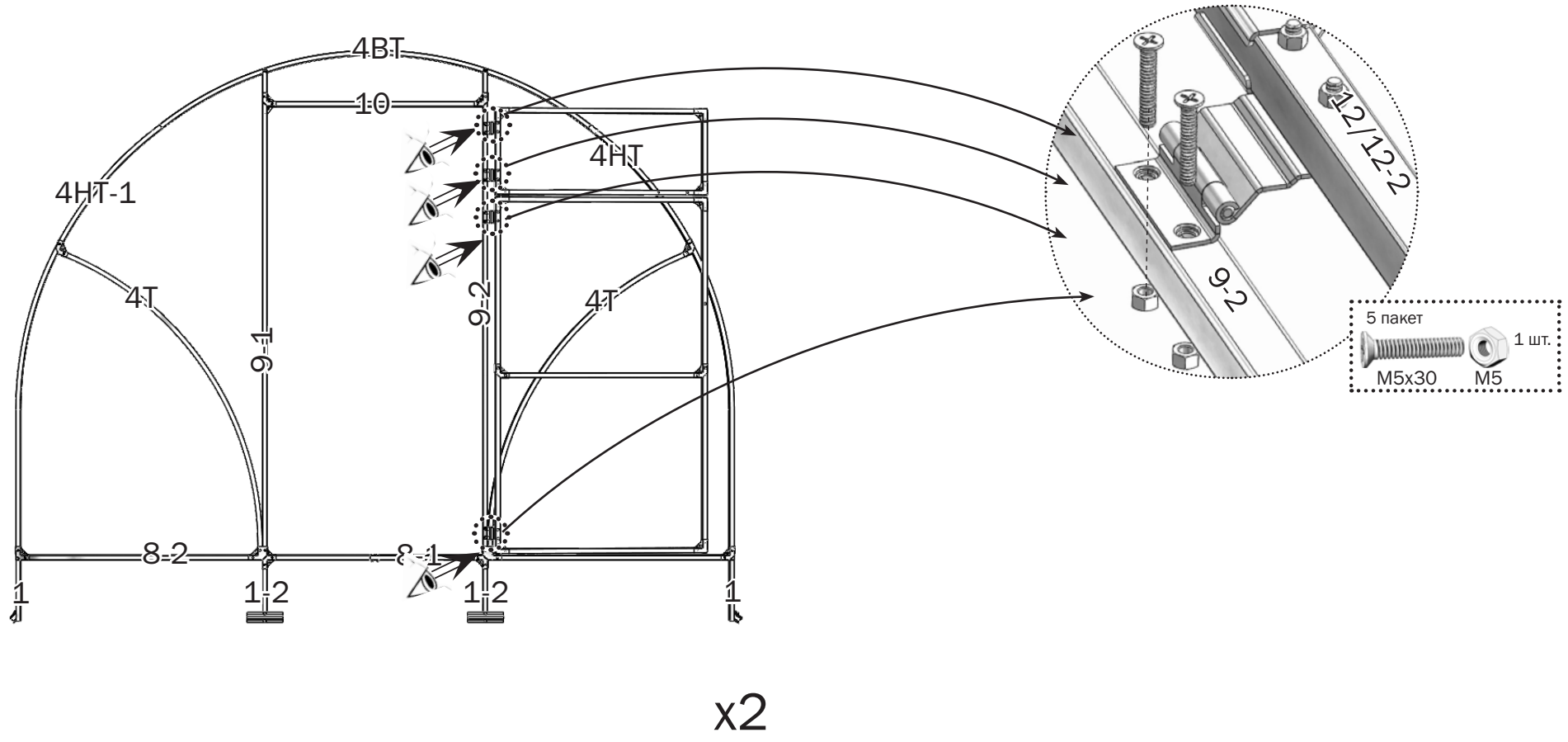


x2

5 пакет 1 шт.  
5 пакет 1 шт.  
5 пакет 1 шт.  
5 пакет 4 шт. M6x16  
M6 1 шт.

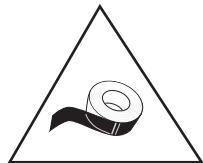
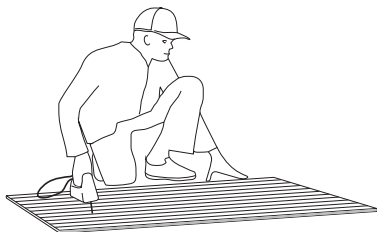


Наружная сторона:

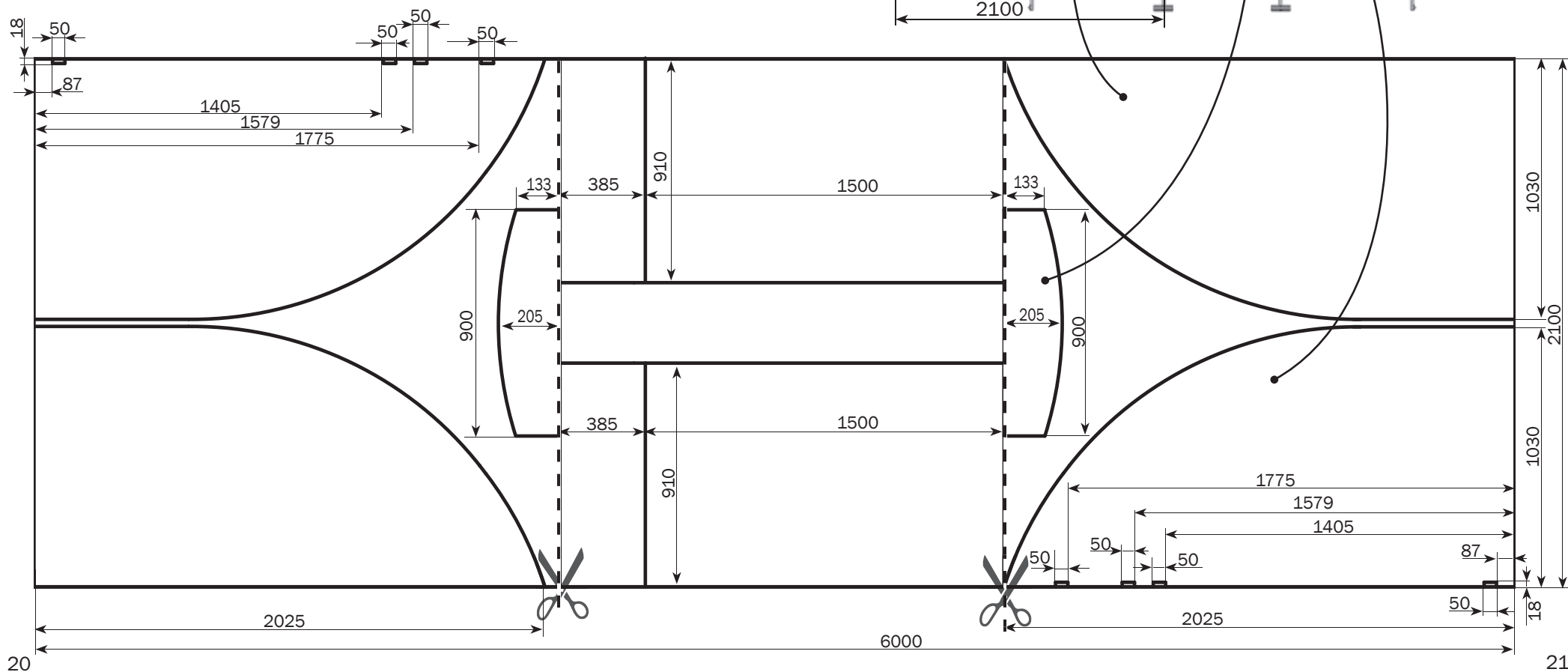
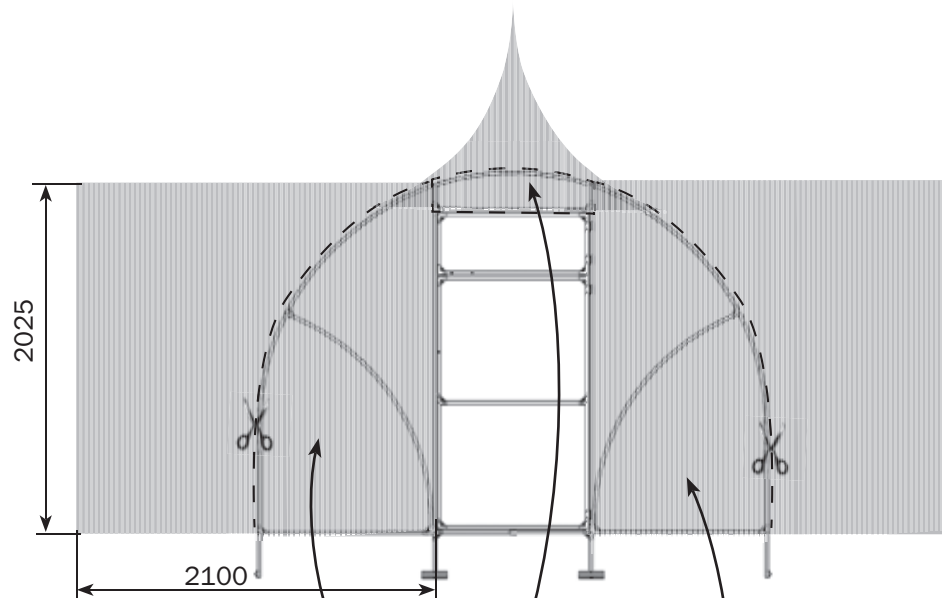


**8**

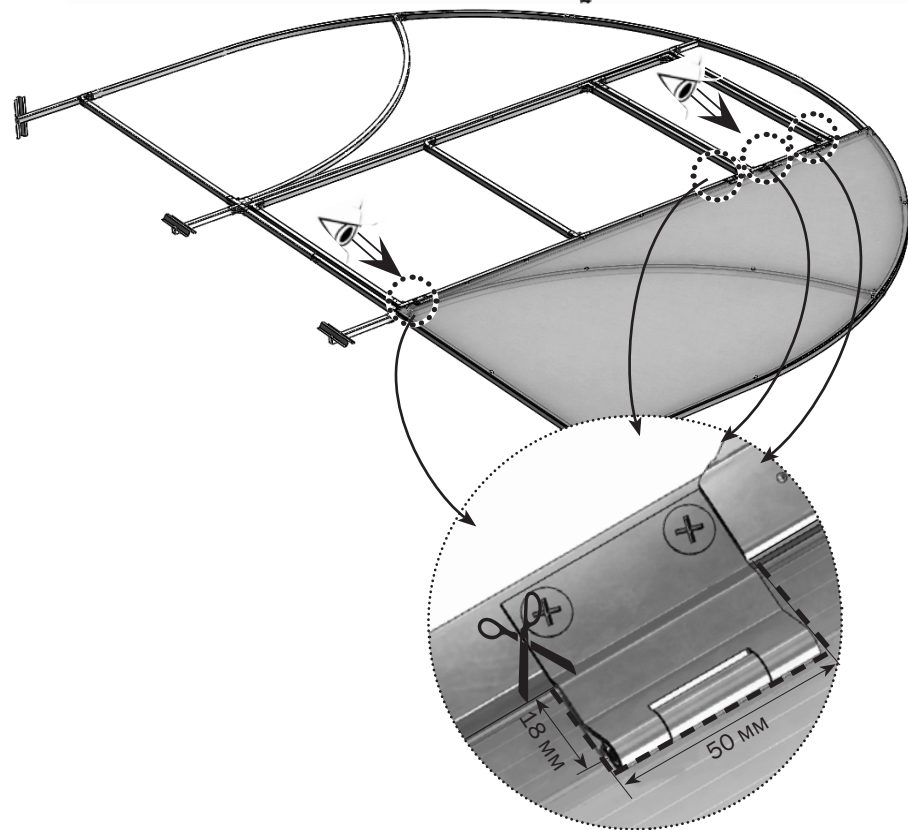
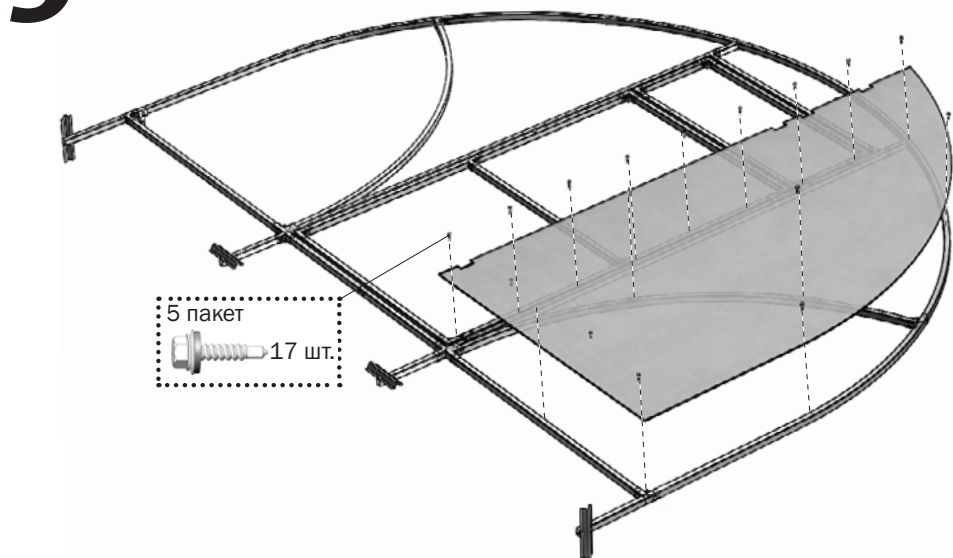
Сотовый поликарбонат устанавливается строго определённой стороной наружу (к солнцу), имеющей защитный слой. Защитный слой обычно имеет сторона с надписями на транспортировочной плёнке. С другой стороны листа плёнка прозрачная. После разметки листа, но до его разрезки, сделайте пометки защитной стороны листа на каждом куске: после снятия транспортировочной плёнки стороны листа визуально не отличаются. Транспортировочная плёнка снимается с обеих сторон непосредственно перед закреплением покрытия на каркасе.



Срезы поликарбоната с открытыми сотами необходимо оклеить скотчем.

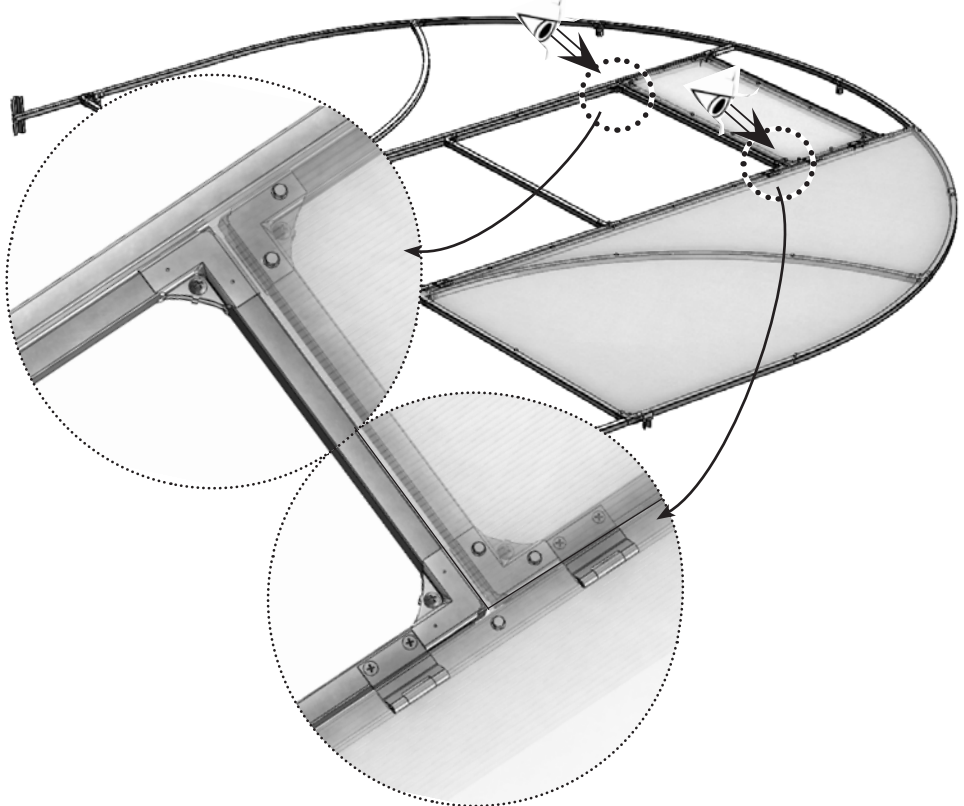
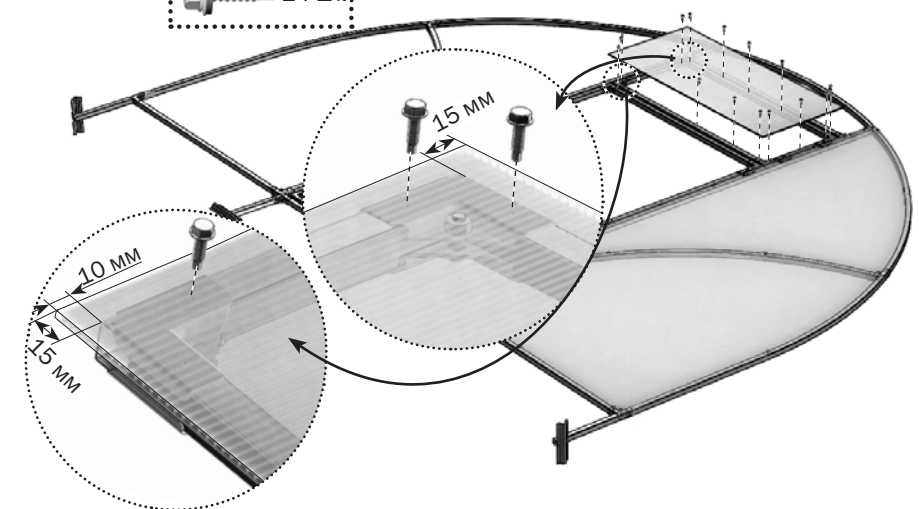


# 9

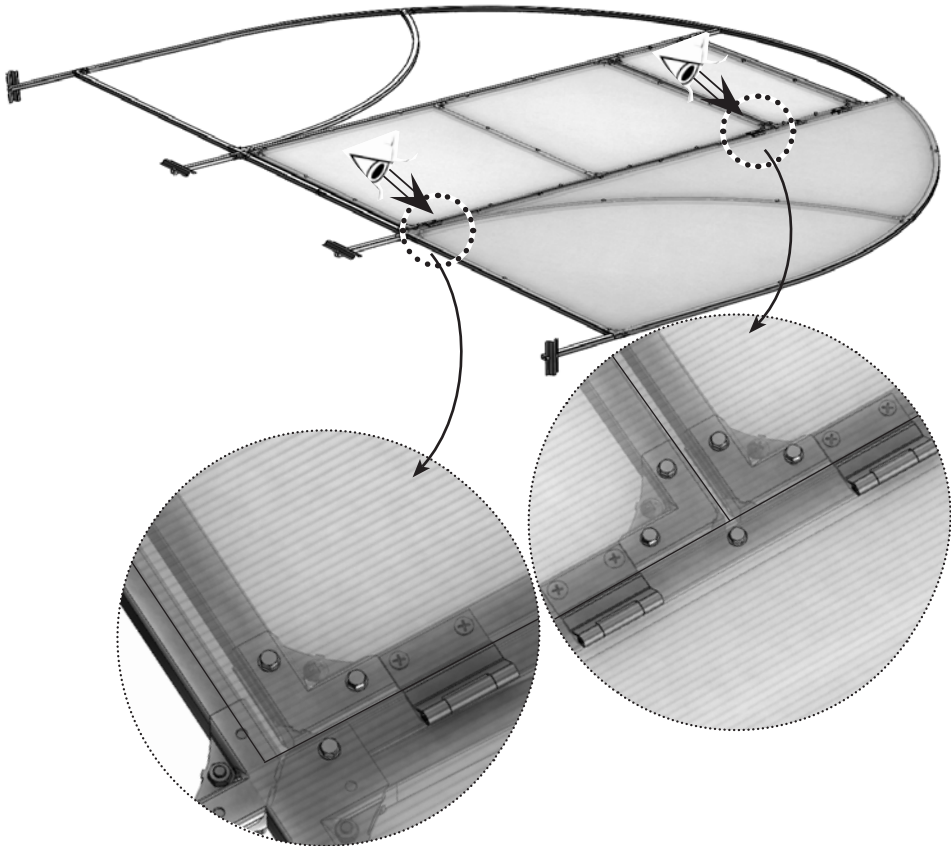
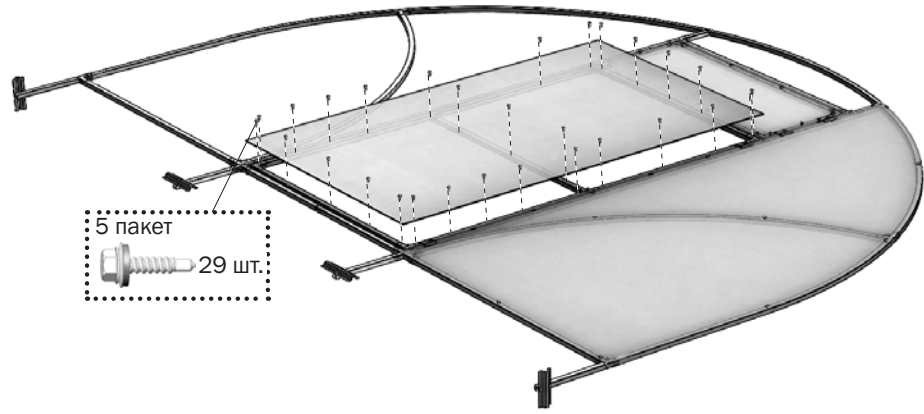


# 10

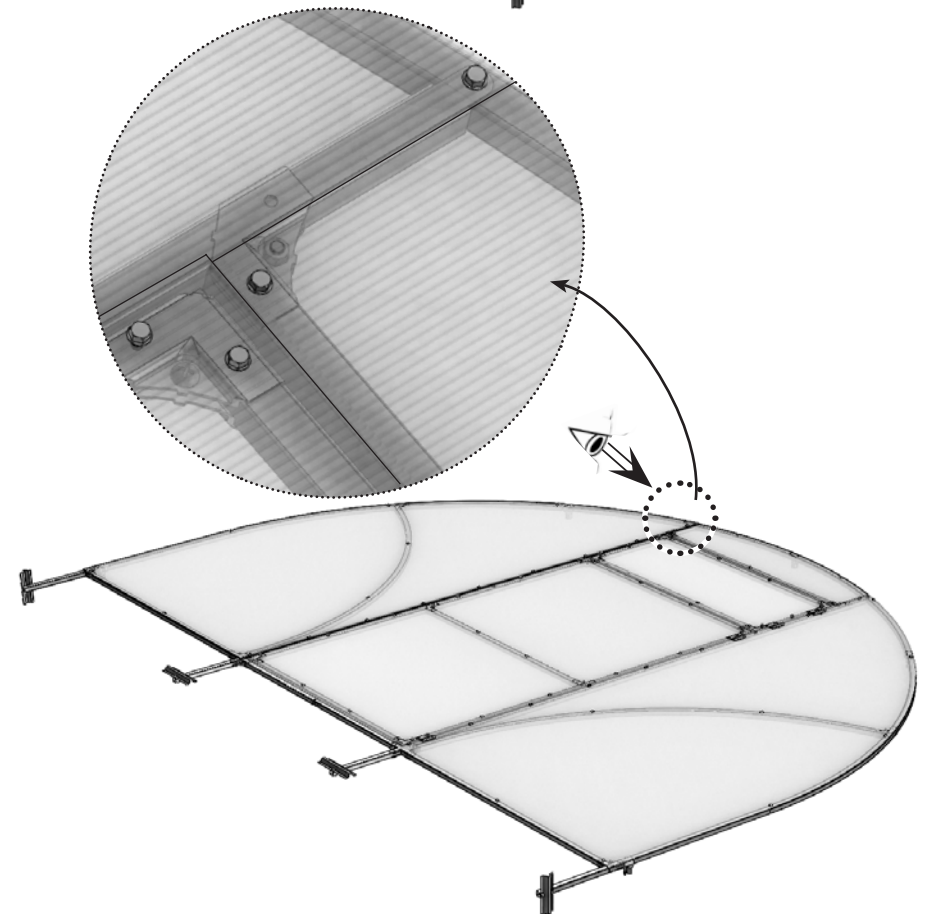
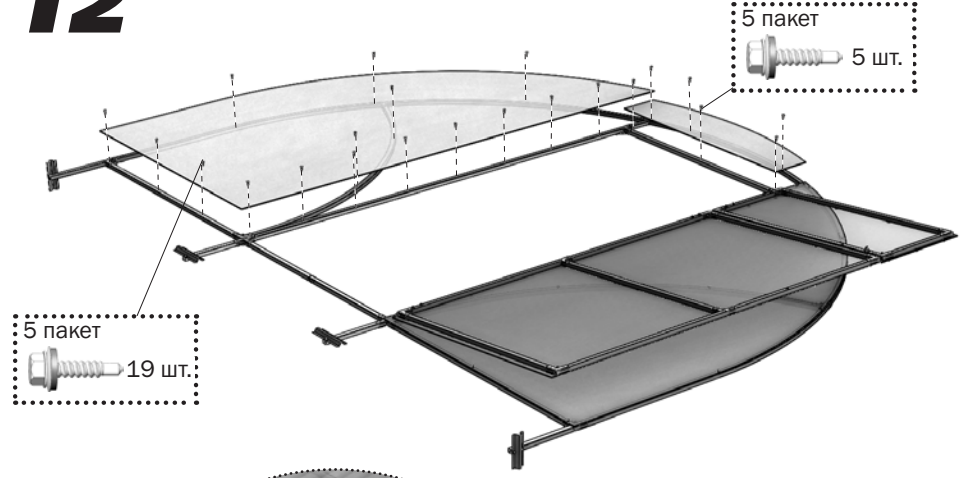
5 пакет 14 шт.



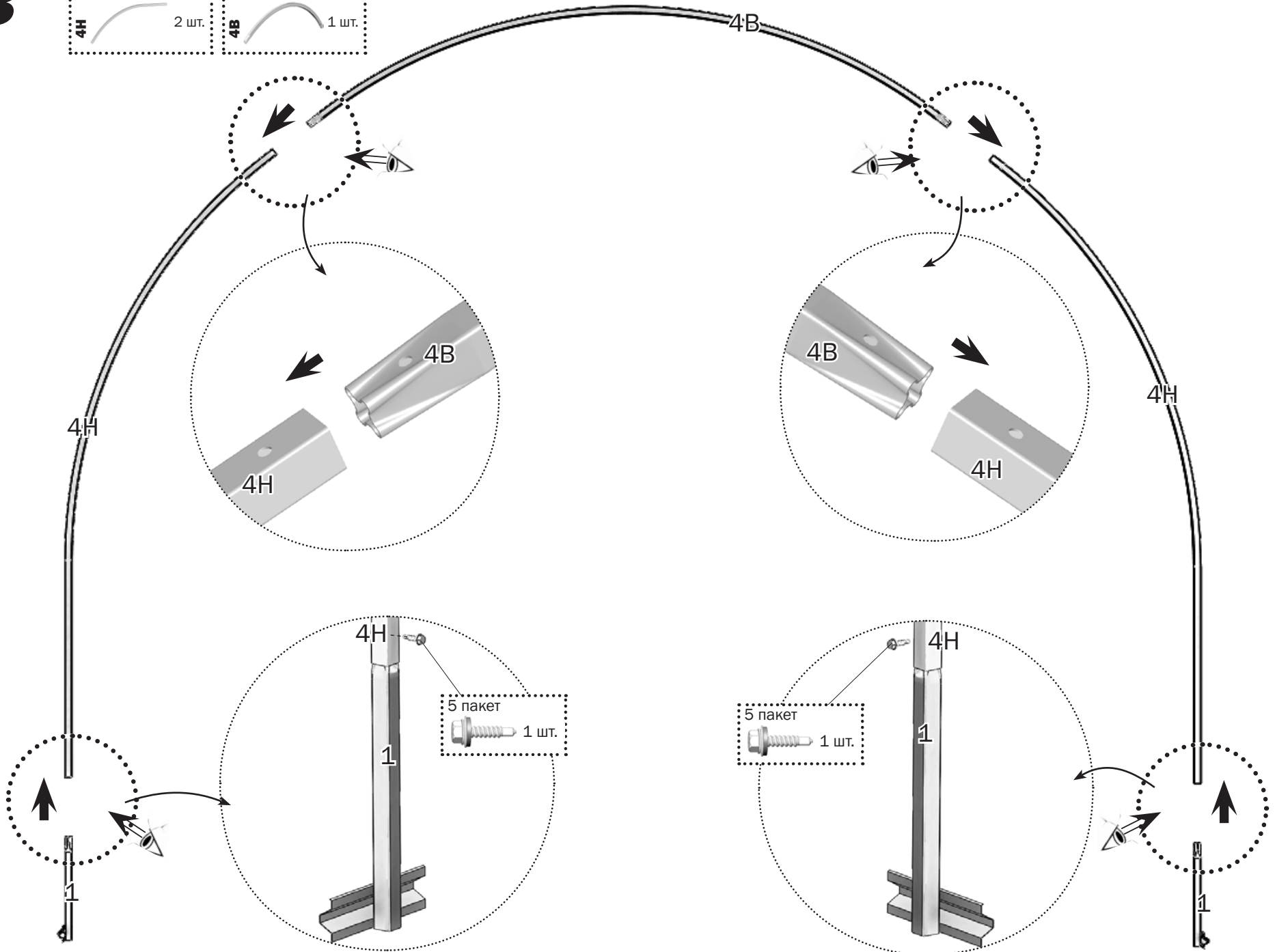
# 11



# 12

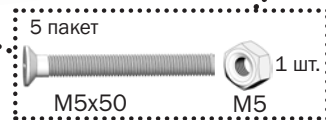
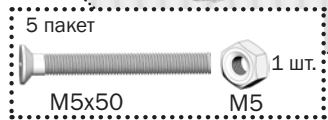
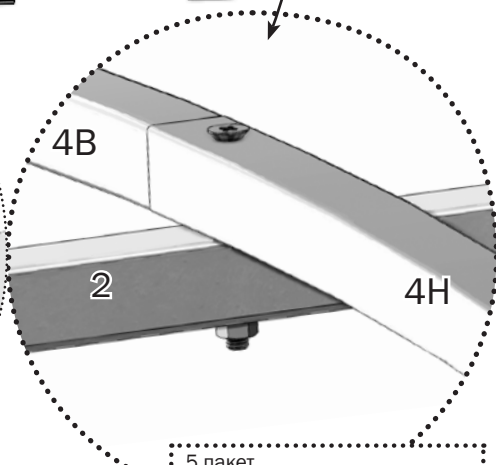
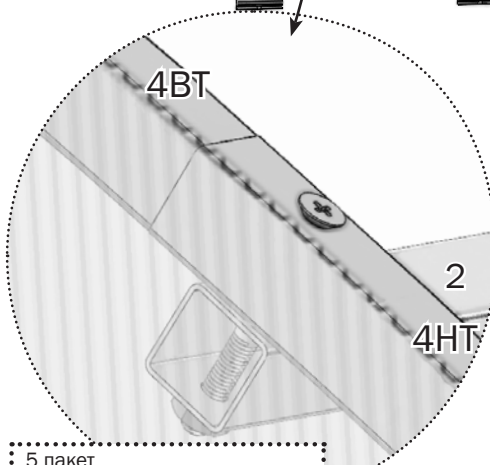
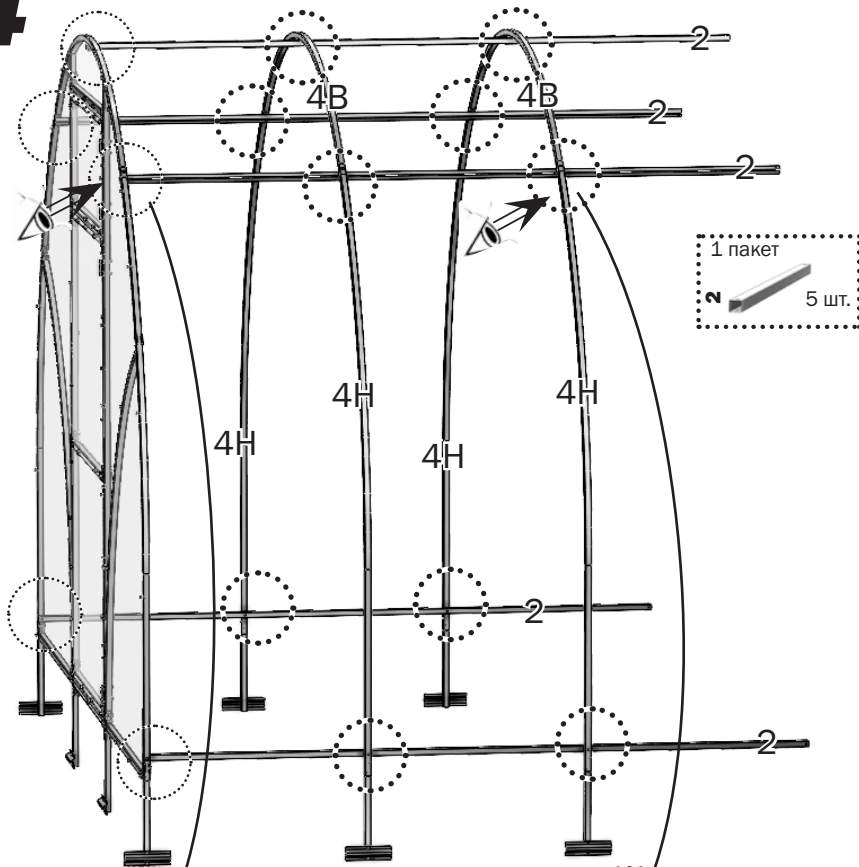


# 13

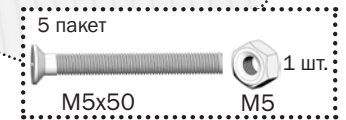
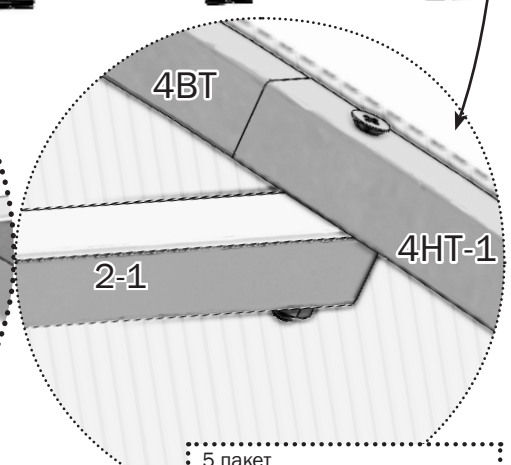
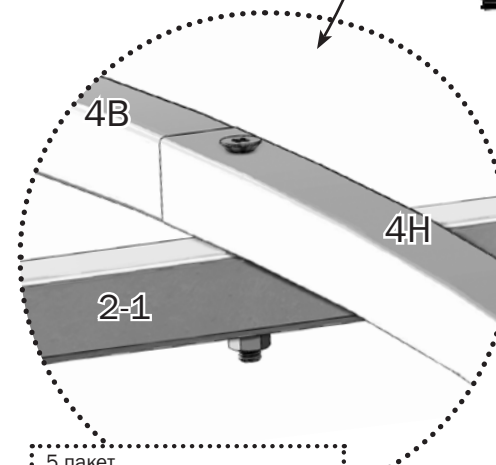
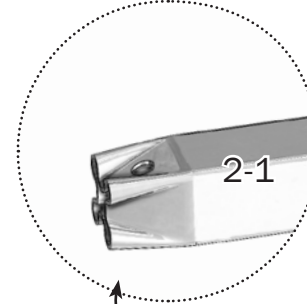
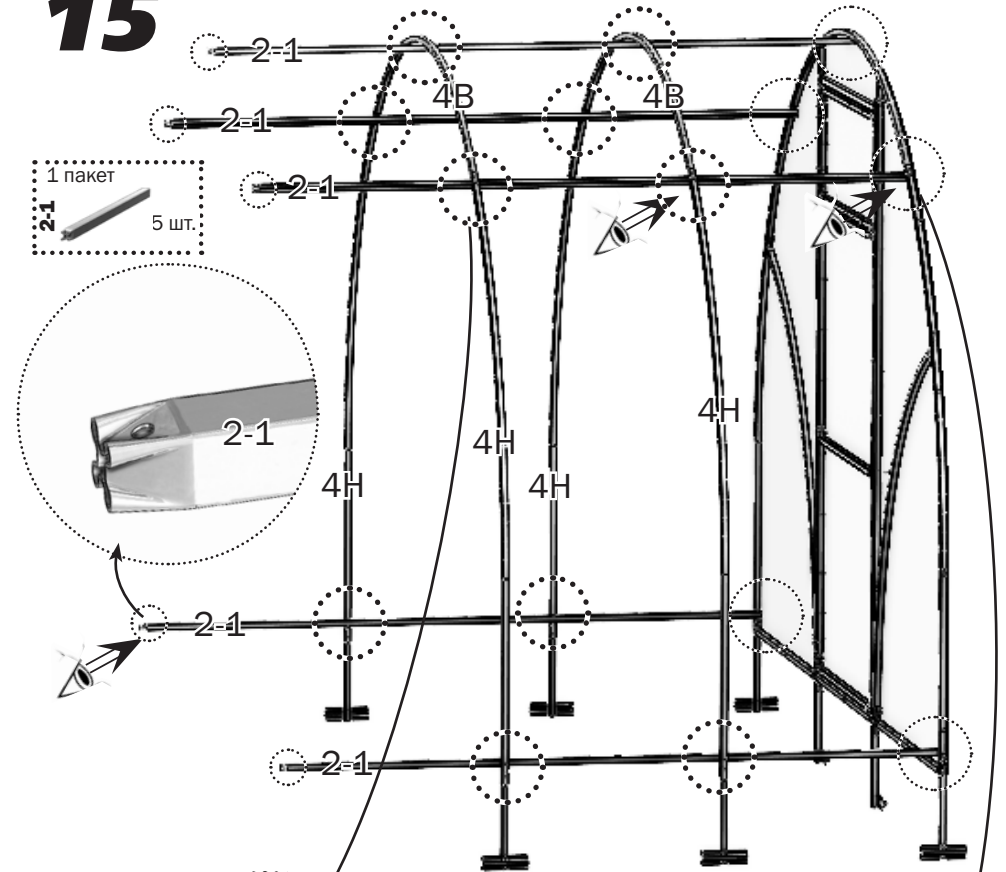


x5

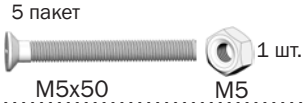
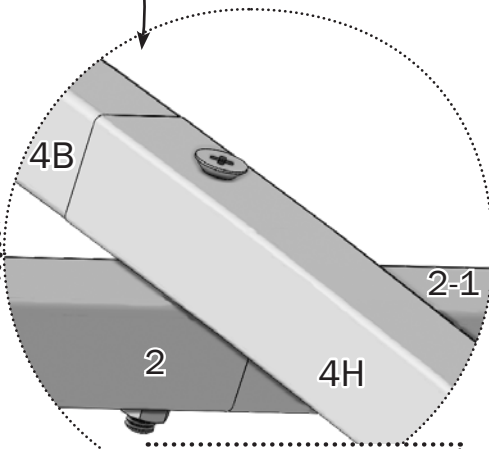
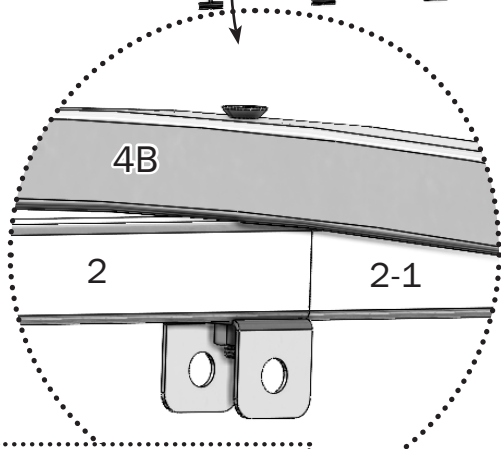
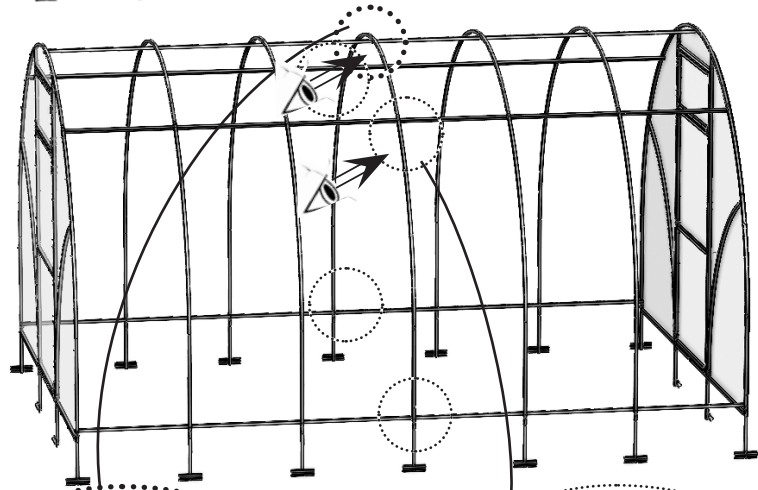
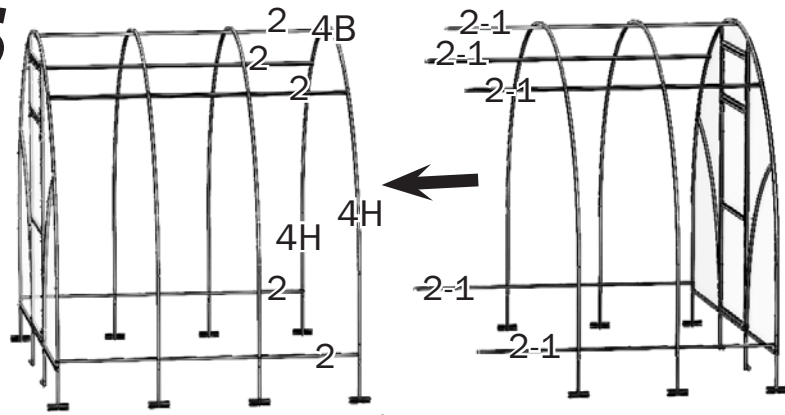
# 14



# 15



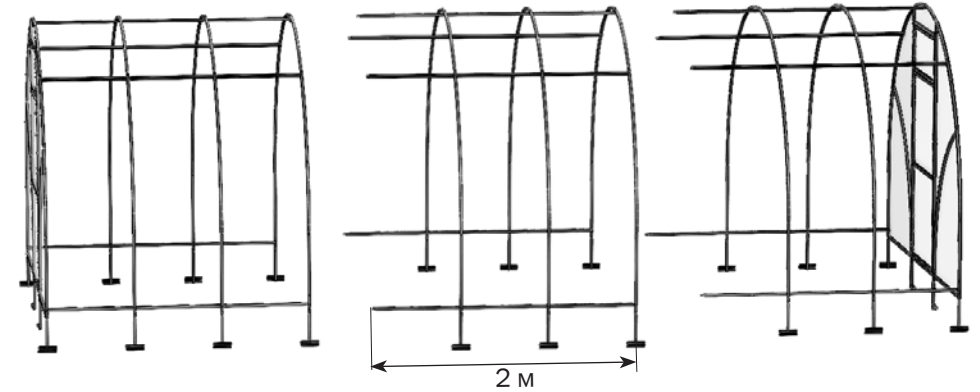
# 16



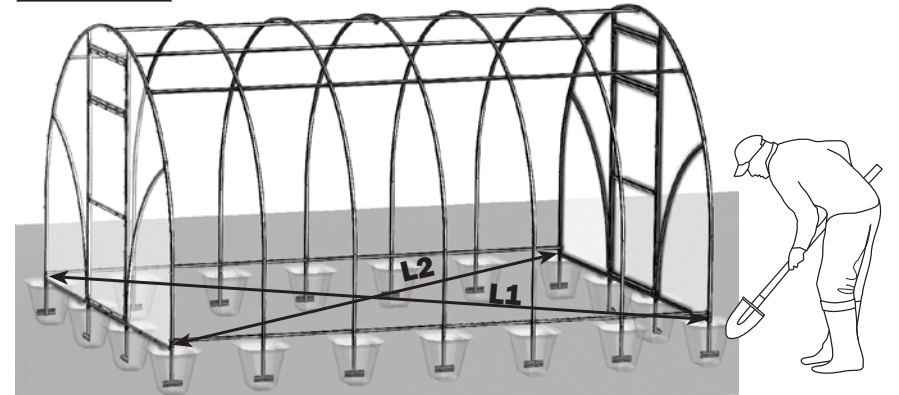
30

# 17

## УДЛИНЕНИЕ БАЗЫ ВСТАВКОЙ



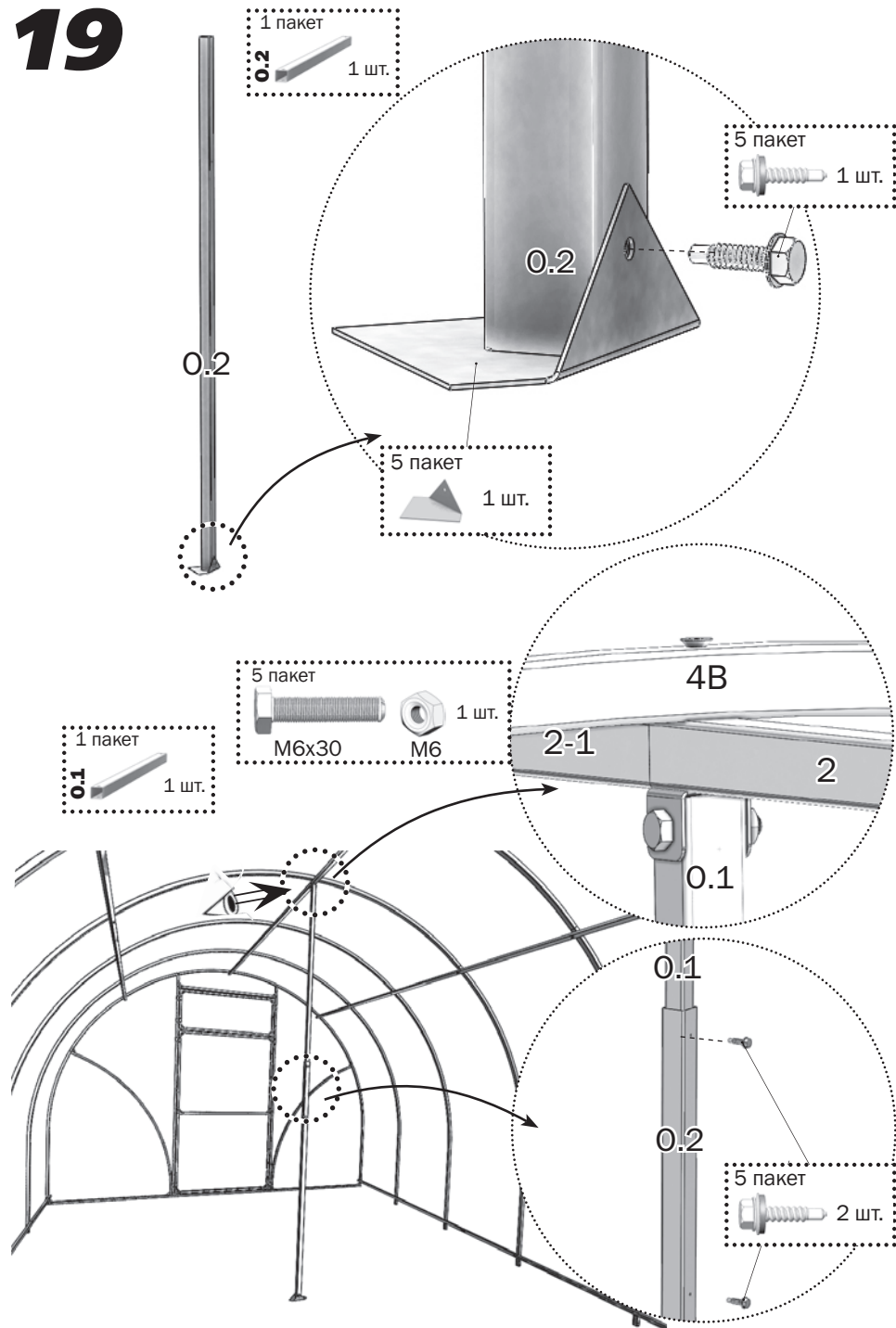
# 18



31

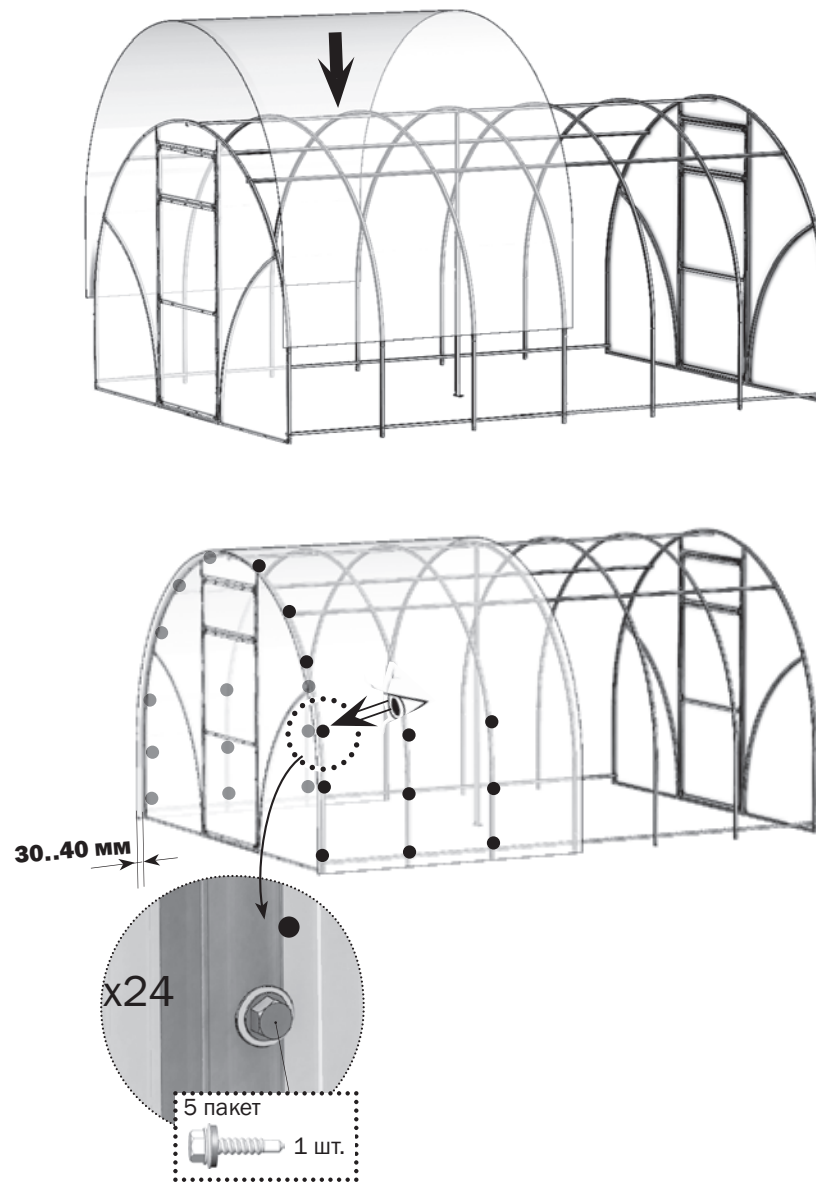


# 19

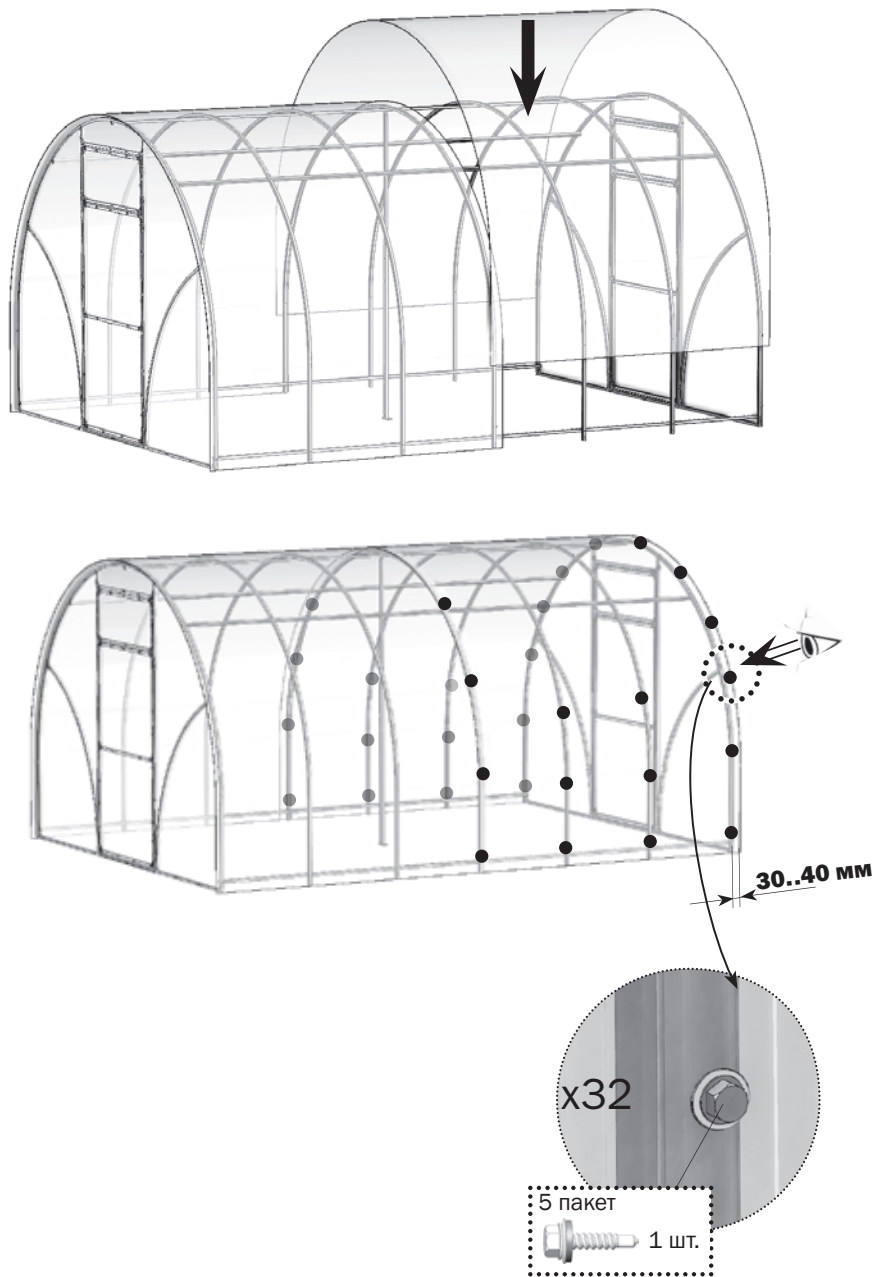


# 20

Сотовый поликарбонат устанавливается строго определённой стороной наружу (к солнцу), имеющей защитный слой. Защитный слой обычно имеет сторона с надписями на транспортировочной плёнке. С другой стороны листа плёнка прозрачная. Сделайте пометки защитной стороны листа на каждом куске: после снятия транспортировочной плёнки стороны листа визуально не отличаются. Транспортировочная плёнка снимается с обеих сторон непосредственно перед закреплением покрытия на каркасе.



# 21



# 22

